



CATÁLOGO - ABRIL 2024

CABALLETES PUBLICITARIOS

Fabricados en distintos materiales, formas y tamaños, estos soportes son ideales para colocar cartelería tanto en el interior como en el exterior de los comercios, empresas, tiendas, centros comerciales, y todo tipo de negocios.

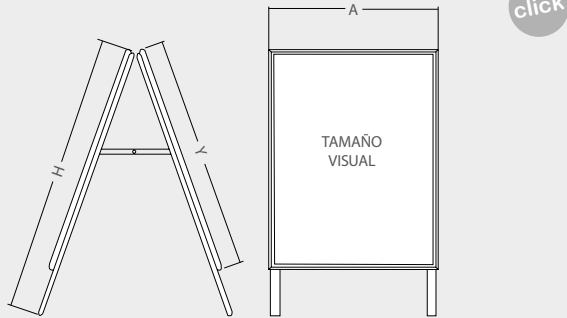


DETALLES DEL CABALLETE



DIMENSIONES

* A: Ancho H: Alto L: Largo * mm



INFORMACIÓN

- Caballete de doble cara fabricado en aluminio. Tamaños disponibles: A1, 500x700mm, 700x1000mm. Es un marco con sistema de click y un perfil de 25mm, que permite el cambio de gráfica de forma sencilla. Además, incluye una lámina protectora resistente a los cambios climáticos y antibrillo, lo que permite que se pueda leer bajo luz directa. Incluye trasera PS para su uso en interior.

25mm A1 *A: Ancho H: Alto L: Largo *mm

	CANT	P.N	P.B	M3	Tamaño (AxHxL)
Embalaje	1	5.80kg	6.02kg	0.07222	720x1180x85
	A		Y		H
Producto	624mm		871mm		1050mm
HRM13954-A1	■				Plata
HRM14189-A1	■				Negro
					Tamaño Gráfica: 594x841mm

25mm B2 *A: Ancho H: Alto L: Largo *mm

	CANT	P.N	P.B	M3	Tamaño (AxHxL)
Embalaje	1	4.3kg	4.95kg	0.05544	630x1100x85
	A		Y		H
Producto	530mm		730mm		950mm
HRM13954-B2	■				Plata
HRM14189-B2	■				Negro
					Tamaño Gráfica: 500x700mm

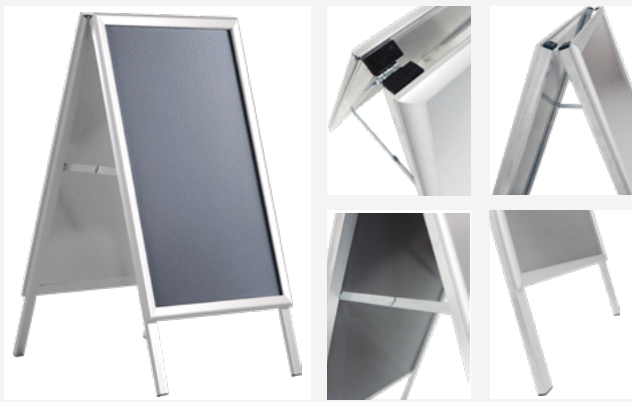
25mm B1 *A: Ancho H: Alto L: Largo *mm

	CANT	P.N	P.B	M3	Tamaño (AxHxL)
Embalaje	1	9kg	9.4kg	0.09452	800x1390x85
	A		Y		H
Producto	730mm		1030mm		1200mm
HRM13954-B1	■				Plata
HRM14189-B1	■				Negro
					Tamaño Gráfica: 700x1000mm

PASSAU

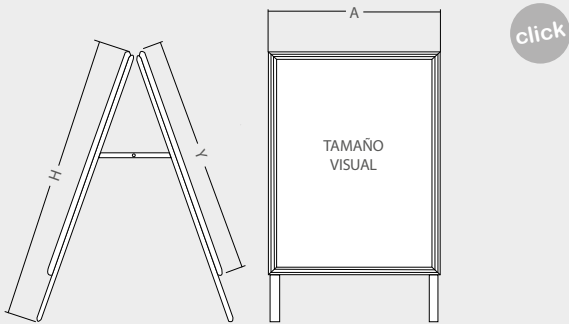


DETALLES DEL CABALLETE



DIMENSIONES

* A: Ancho H: Alto L: Largo * mm



INFORMACIÓN

• Caballete de doble cara fabricado en aluminio, de peso ligero y resistente a la oxidación. Tamaños disponibles: A1, 500x700mm, 700x1000mm. Es un marco con sistema de click y un perfil de 32mm, que permite el cambio de gráfica de forma sencilla. Además, incluye una lámina protectora resistente a los cambios climáticos y antibrillo, lo que permite que se pueda leer bajo luz directa. Incluye trasera PS para su uso en interior y exterior.

32mm A1	CANT	P.N	P.B	M3	Tamaño (AxHxL)
Embalaje	1	9kg	10kg	0.07222	720x1180x85
	A		Y		H
Producto	637mm		884mm		1050mm
HRM13955-A1		Tamaño Gráfica: 594x841mm			

32mm B2	CANT	P.N	P.B	M3	Tamaño (AxHxL)
Embalaje	1	7kg	7.9kg	0.0589	630x1100x85
	A		Y		H
Producto	543mm		743mm		950mm
HRM13955-B2		Tamaño Gráfica: 500x700mm			

32mm B1	CANT	P.N	P.B	M3	Tamaño (AxHxL)
Embalaje	1	10kg	11.05kg	0.09452	795x1250x85
	A		Y		H
Producto	743mm		1043mm		1200mm
HRM13955 -B1		Tamaño Gráfica: 700x1000mm			

BRADFORD



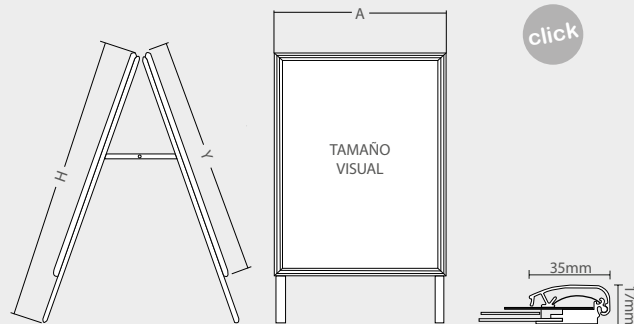


DETALLES DEL CABALLETE



DIMENSIONES

* A: Ancho H: Alto L: Largo * mm



INFORMACIÓN

• Este caballete de acera de doble cara está hecho de aluminio, por lo que es ligero y resistente al agua. Tamaños disponibles: A1, A2, 500x700mm y 700x1000mm. Idóneo para usar en climas lluviosos. Tiene un perfil de 35mm con sistema de click, lo que permite que la gráfica se cambie de forma sencilla. Además, incluye una lámina protectora resistente al clima y antibrillo.

35mm A1	CANT	PN	P.B	M3	Tamaño (AxHxL)
Embalaje	1	7kg	7.85kg	0.0100	720x1180x112
	A		Y		H
Producto	656mm		903mm		1150mm
HRM13956-A1	Tamaño Gráfica: 594x841mm				

35mm A2	CANT	PN	P.B	M3	Tamaño (AxHxL)
Embalaje	1	5.8kg	6.2kg	0.0470	510x1080x112
	A		Y		H
Producto	482mm		656mm		950mm
HRM13956-A2	Tamaño Gráfica: 420x594mm				

35mm B1	CANT	PN	P.B	M3	Tamaño (AxHxL)
Embalaje	1	9kg	10.14kg	0.0130	800x1390x112
	A		Y		H
Producto	762mm		1062mm		1250mm
HRM13956-B1	Tamaño Gráfica: 700x1000mm				

BOLTON



35mm B2	CANT	PN	P.B	M3	Tamaño (AxHxL)
Embalaje	1	5.6kg	6.05kg	0.078	630x1100x112
	A		Y		H
Producto	562mm		762mm		950mm
HRM13956-B2	Tamaño Gráfica: 500x700mm				

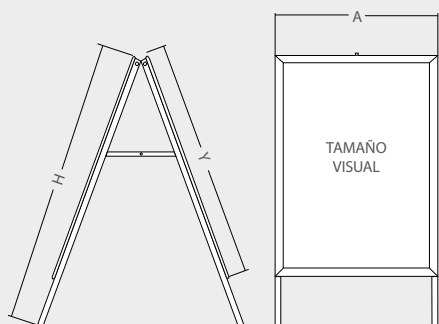


DETALLES DEL CABALLETE



DIMENSIONES

* A: Ancho H: Alto L: Largo * mm



INFORMACIÓN

• Marco de aluminio de doble cara, ligero y resistente a la oxidación. Tamaños disponibles: A1 y 700x1000mm. El cambio de gráfica es fácil y sencillo. Además, incluye una lámina protectora resistente a condiciones climáticas desfavorables y antibrillo. Sus patas de goma incrementan la duración del producto a la vez que mantienen un entorno limpio. Espesor máximo de gráfica 4mm.

A1	CANT	P.N	P.B	M3	Tamaño (AxHxL)
Embalaje	1	8.2kg	8.925kg	0.078	720x1270x85
		A	Y		H
Producto		651mm	907mm		1050mm
HRM13957-A1		Tamaño Gráfica: 594x841mm			Tamaño Visual: 571x827mm

B1	CANT	P.N	P.B	M3	Tamaño (AxHxL)
Embalaje	1	8kg	8.84kg	0.09555	800x1390x85
		A	Y		H
Producto		757mm	1066mm		1250mm
HRM13957-B1		Tamaño Gráfica: 700x1000mm			Tamaño Visual: 677x986mm

BERNAY



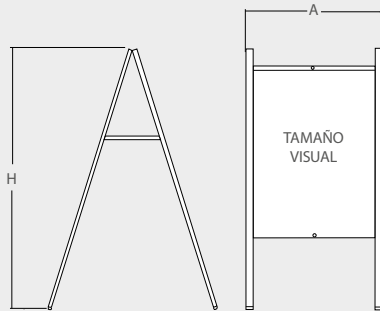


DETALLES DEL CABALLETE



DIMENSIONES

* A: Ancho H: Alto L: Largo * mm



INFORMACIÓN

• Marco de doble cara fabricado en aluminio, ligero y resistente a la oxidación. Tamaños disponibles: A1, 500x700mm, 700x1000mm. La gráfica se puede cambiar de forma sencilla y rápida. **Soporte de gráfica NO incluido.** Espesor máximo de la gráfica 5mm. Estructura de caballete para uso interior.

A1	CANT	P.N	P.B	M3	Tamaño (AxHxL)
Embalaje	1	5kg	5.9kg	0.0911	115x1220x65
		A	H		TAMAÑO VISUAL
Producto	634mm	1150mm			576x841mm
HRM13958-A1	Tamaño Gráfica: 594x841mm				

B1	CANT	P.N	P.B	M3	Tamaño (AxHxL)
Embalaje	1	5.5kg	6.5kg	0.0986	115x1320x65
		A	H		TAMAÑO VISUAL
Producto	740mm	1250mm			682x1000mm
HRM13958-B1	Tamaño Gráfica: 700x1000mm				

B2	CANT	P.N	P.B	M3	Tamaño (AxHxL)
Embalaje	1	4.5kg	5kg	0.0762	120x1020x65
		A	H		TAMAÑO VISUAL
Producto	540mm	950mm			482x700mm
HRM13958 -B2	Tamaño Gráfica: 500x700mm				

BELFAST

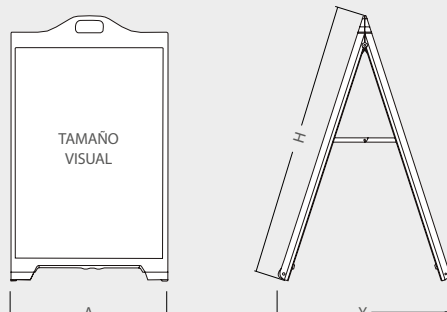


DETALLES DEL CABALLETE



DIMENSIONES

* A: Ancho H: Alto L: Largo * mm



INFORMACIÓN

• Este caballete de acero, es de doble cara y fabricado en plástico duradero. Es ligero y resistente a las condiciones climáticas de exterior. Además, consta de un asa para su fácil transporte y es plegable, por lo que es perfecto para ocupar poco espacio. Este caballete está diseñado para usarse con una gráfica adhesiva.

CABALLETE	CANT	P.N	P.B	M3	Tamaño (AxHxL)
Embalaje	1	5kg	5.9kg	0.0911	710x1200x110mm
	A		H		Y
Producto	680mm		1180mm		735mm

HRM14200WH

Tamaño Gráfica: 610x915mm

GLASGOW



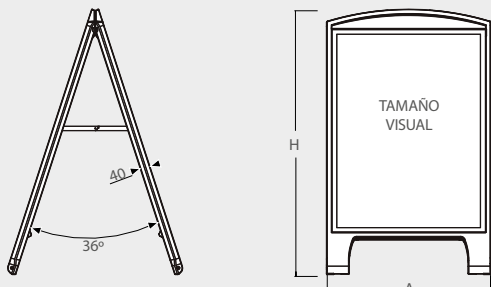


DETALLES DEL CABALLETE



DIMENSIONES

* A: Ancho H: Alto L: Largo * mm



INFORMACIÓN

- Este caballete de acero, es de doble cara y fabricado en plástico duradero. Es ligero y resistente a las condiciones climáticas de exterior. Además, consta de un asa para su fácil transporte y una lámina protectora antibrillo que permite la lectura bajo la luz directa. Es plegable, por lo que es perfecto para ocupar poco espacio.

CABALLETE	CANT	PN	P.B	M3	Tamaño (A x H x L)
Embalaje	1	5.5kg	6.5kg	0.0986	710x1200x110mm
	A		H		TAMAÑO VISUAL
Producto	674mm		1090.2mm		589.5x836.4 mm
HRM14201BK					Tamaño Gráfica: 594x841mm (A1)

DERBY



CABALLETES PUBLICITARIOS

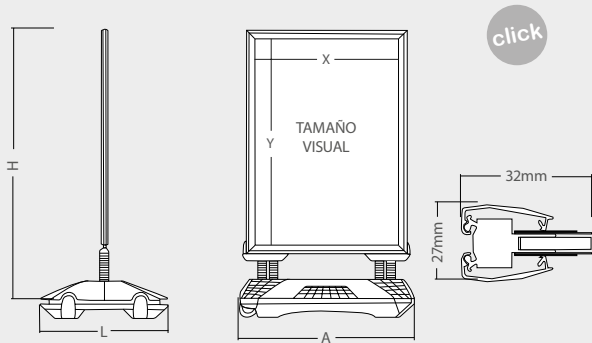


DETALLES DEL CABALLETE



DIMENSIONES

* A: Ancho H: Alto L: Largo * mm



INFORMACIÓN

• Este marco de dos caras está especialmente recomendado para uso exterior. Es pesado y robusto. Tiene un sistema de click y un perfil de 32mm, lo que permite el cambio de gráfica de forma sencilla. Además, incluye una lámina protectora antibrillo. La base de plástico es rellenable, cuenta con un tapón de rosca para su llenado. Lleva unas ruedas integradas para que su movilidad sea fácil.

32mm A0 *A: Ancho H: Alto L: Largo *mm

	CANT	P.N	P.B	M3	Tamaño (AxHxL)
Embalaje	1	10kg	12kg	0.584	930x1490x35mm
	1	6.3kg	6.85kg		610x950x180mm
Producto	Tamaño Base		Externo (AxHxL)		Visual (XxY)
	900x630mm		900x1477x630mm		815x1163mm

HRM13988-A0	Plata
HRM13987-A0	Negro

32mm A1 *A: Ancho H: Alto L: Largo *mm

	CANT	P.N	P.B	M3	Tamaño (AxHxL)
Embalaje	1	7kg	8kg	0.103	680x1140x35mm
	1	4.2kg	4.48kg		560x750x180mm
Producto	Tamaño Base		Externo (AxHxL)		Visual (XxY)
	900x530mm		720x1229x530mm		868x815mm

HRM13988-A1	Plata
HRM13987-A1	Negro

32mm B1 *A: Ancho H: Alto L: Largo *mm

	CANT	P.N	P.B	M3	Tamaño (AxHxL)
Embalaje	1	9kg	10.2kg	0.152	790x1300x35mm
	1	6.3kg	6.85kg		610x950x180mm
Producto	Tamaño Base		Externo (AxHxL)		Visual (XxY)
	900x630mm		900x1288x630mm		674x974mm

HRM13988-B1	Plata
HRM13987-B1	Negro

MUNICH

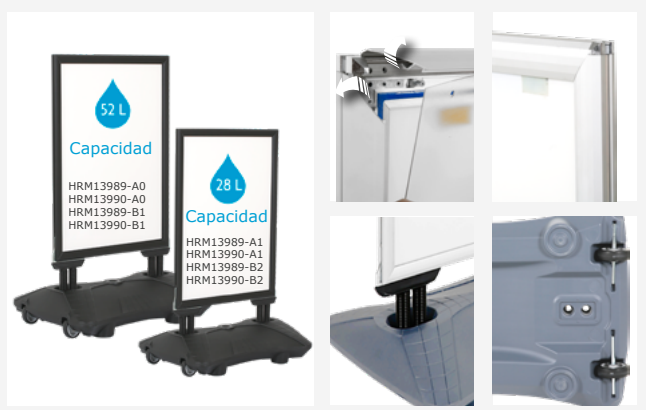


32mm B2 *A: Ancho H: Alto L: Largo *mm

	CANT	P.N	P.B	M3	Tamaño (AxHxL)
Embalaje	1	7kg	8kg	0.096	590x1000x35mm
	1	4.2kg	4.48kg		560x750x180mm
Producto	Tamaño Base		Externo (AxHxL)		Visual (XxY)
	720x530mm		720x988x530mm		474x674mm

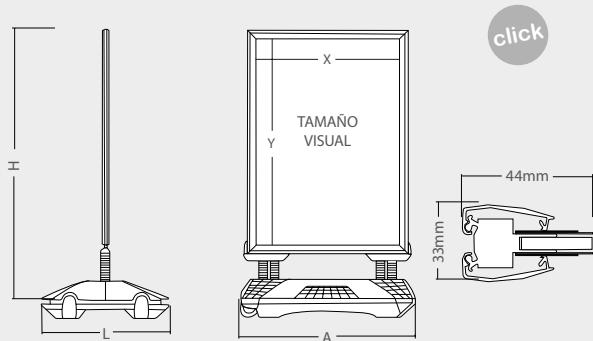
HRM13988-B2	Plata
HRM13987-B2	Negro

DETALLES DEL EXPOSITOR



DIMENSIONES

* A: Ancho H: Alto L: Largo * mm



INFORMACIÓN

• Este marco de doble cara, resistente al agua, y con sistema de click, es muy duradero para su uso en exterior. Es pesado y robusto. Tiene un perfil de 44mm con sistema Click, por lo que el cambio de gráfica es sencillo y rápido. Se puede reutilizar. Además, mantiene la gráfica en su posición impidiendo que se deslice si se moja. Consta de una base de plástico dura rellenable a través de tapones de rosca.

44mm A0 *A: Ancho H: Alto L: Largo *mm

	CANT	P.N	P.B	M3	Tamaño (AxHxL)
Embalaje	1	10kg	12kg	0.163	960x1550x40mm
	1	6.3kg	6.85kg		610x950x180mm
	Tamaño Base		Externo (AxHxL)		Visual (XxY)
Producto	900x630mm		900x1516x630mm		829x177mm
					Tamaño Gráfica
					841x189mm

HRM13990-A0 Plata
 HRM13989-A0 Negro

44mm A1 *A: Ancho H: Alto L: Largo *mm

	CANT	P.N	P.B	M3	Tamaño (AxHxL)
Embalaje	1	7kg	8kg	0.109	710x1180x40mm
	1	4.2kg	4.48kg		560x750x180mm
	Tamaño Base		Externo (AxHxL)		Visual (XxY)
Producto	720x530mm		720x1168x530mm		582x829mm
					Tamaño Gráfica
					594x841mm

HRM13990-A1 Plata
 HRM13989-A1 Negro

44mm B1 *A: Ancho H: Alto L: Largo *mm

	CANT	P.N	P.B	M3	Tamaño (AxHxL)
Embalaje	1	9kg	10.2kg	0.152	920x1320x40mm
	1	6.3kg	6.85kg		610x950x180mm
	Tamaño Base		Externo (AxHxL)		Visual (XxY)
Producto	900x630mm		900x1327x630mm		688x988mm
					Tamaño Gráfica
					700x1000mm

HRM13990-B1 Plata
 HRM13989-B1 Negro

MUNICH PLUS



44mm B2 *A: Ancho H: Alto L: Largo *mm

	CANT	P.N	P.B	M3	Tamaño (AxHxL)
Embalaje	1	7kg	8kg	0.099	590x1000x40mm
	1	4.2kg	4.48kg		560x750x180mm
	Tamaño Base		Externo (AxHxL)		Visual (XxY)
Producto	720x530mm		720x1027x530mm		488x688mm
					Tamaño Gráfica
					500x700mm

HRM13990-B2 Plata
 HRM13989-B2 Negro

DETALLES DEL EXPOSITOR

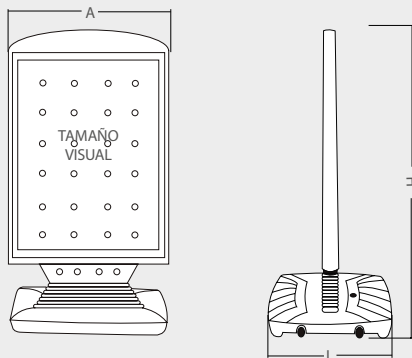


Tornillos balanceantes

Rellenable de agua

DIMENSIONES

* A: Ancho H: Alto L: Largo * mm



INFORMACIÓN

• Este expositor hecho de plástico duradero está recomendado para uso exterior. Es de doble cara, cada una de un tamaño de 594x841mm. La base es rellenable con agua (23L) y tiene dos ruedas en un lateral para que se pueda mover con facilidad. Además, la base es flexible gracias a sus muelles. Cambiar las gráficas es sencillo y rápido gracias a su lámina PET. Resistente a los rayos UV.

A1	* A: Ancho H: Alto L: Largo * mm				* mm
Embalaje	CANT	P.N	P.B	M3	Tamaño (AxHxL)
	1	14kg	15kg	0.062	700x1260x85mm
	Tamaño Base		Externo (AxHxL)		Visual (XxY)
Producto	302x700x500mm		700x1299x500mm		584x831mm

Tamaño Gráfica: 594x841 (A1)

DORTMUND

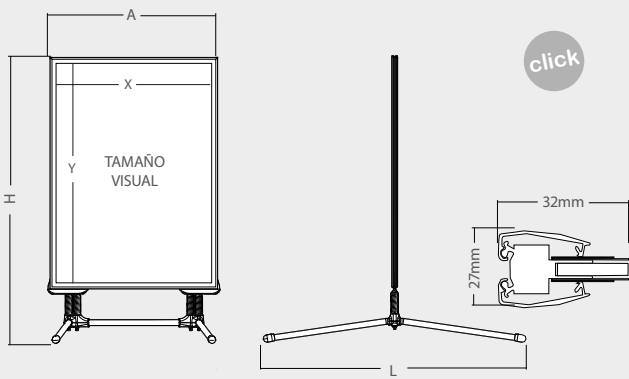


DETALLES DEL EXPOSITOR



DIMENSIONES

* A: Ancho H: Alto L: Largo * mm



INFORMACIÓN

• Este marco resistente al agua de doble cara está diseñado para uso exterior. Es pesado y robusto. Tiene un perfil de 32mm con sistema de click, lo que permite cambiar la gráfica de forma sencilla. Además, incluye una lámina protectora antibrillo que permite la lectura bajo luz directa. Tiene una base de acero que provee de estabilidad al expositor.

32mm A0 *A: Ancho H: Alto L: Largo *mm

	CANT	P.N	P.B	M3	Tamaño (AxHxL)
Embalaje	1	8kg	9kg	0.0174	930x1490x35mm
	1	5.6kg	6.4kg		220x1480x47mm
	Visual (XxY)		Externo (AxHxL)		Tamaño Gráfica
Producto	815x1163mm		890x1527x1420mm		841x1189mm

HRM14195-A0 Plata
 HRM14196-A0 Negro

32mm A1 *A: Ancho H: Alto L: Largo *mm

	CANT	P.N	P.B	M3	Tamaño (AxHxL)
Embalaje	1	5.3kg	6.39kg	0.0174	680x1140x35 mm
	1	4kg	4.48kg		220x1180x47mm
	Visual (XxY)		Externo (AxHxL)		Tamaño Gráfica
Producto	568x815mm		690x1179x1070mm		584x841mm

HRM14195-A1 Plata
 HRM14196-A1 Negro

32mm B1 *A: Ancho H: Alto L: Largo *mm

	CANT	P.N	P.B	M3	Tamaño (AxHxL)
Embalaje	1	7kg	8.2kg	0.0173	790x1300x35mm
	1	4.6kg	5.4kg		220x1310x47mm
	Visual (XxY)		Externo (AxHxL)		Tamaño Gráfica
Producto	674x974mm		890x1338x1260mm		700x1000mm

HRM14195-B1 Plata
 HRM14196-B1 Negro

KASSEL



32mm B2 *A: Ancho H: Alto L: Largo *mm

	CANT	P.N	P.B	M3	Tamaño (AxHxL)
Embalaje	1	4.3kg	5.1kg	0.0174	590x1000x35mm
	1	3.5kg	4.3kg		220x970x47mm
	Visual (XxY)		Externo (AxHxL)		Tamaño Gráfica
Producto	538x738mm		690x1038x920mm		500x700mm

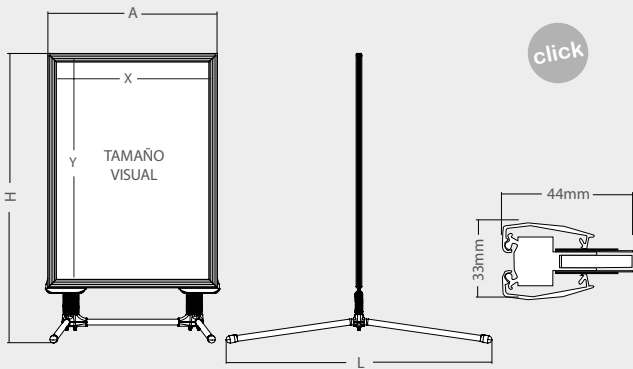
HRM14195-B2 Plata
 HRM14196-B2 Negro

DETALLES DEL EXPOSITOR



DIMENSIONES

* A: Ancho H: Alto L: Largo * mm



INFORMACIÓN

• Este marco resistente al agua de doble cara está diseñado para uso exterior. Es pesado y robusto. Tiene un perfil de 44mm con sistema de click, lo que permite cambiar la gráfica de forma sencilla. Además, incluye una lámina protectora antibrillo que permite la lectura bajo luz directa. Tiene una base de acero que provee de estabilidad al expositor. Mantiene la gráfica en su posición impidiendo que se deslice si se moja.

44mm A0 *A: Ancho H: Alto L: Largo *mm

	CANT	P.N	P.B	M3	Tamaño (AxHxL)
Embalaje	1	11kg	12kg	0.0174	960x1550x40mm
	1	5.6kg	6.4kg		220x1480x47mm
	Visual (XxY)		Externo (AxHxL)		Tamaño Gráfica
Producto	829x1177mm		890x1566x1420mm		841x189mm
HRM14197-A0					Plata
HRM14198-A0					Negro

44mm A1 *A: Ancho H: Alto L: Largo *mm

	CANT	P.N	P.B	M3	Tamaño (AxHxL)
Embalaje	1	7kg	8kg	0.0174	705x1180x40mm
	1	4kg	4.8kg		220x1180x47mm
	Visual (XxY)		Externo (AxHxL)		Tamaño Gráfica
Producto	582x829mm		690x1218x1070mm		594x841mm
HRM14197-A1					Plata
HRM14198-A1					Negro

44mm B1 *A: Ancho H: Alto L: Largo *mm

	CANT	P.N	P.B	M3	Tamaño (AxHxL)
Embalaje	1	9kg	10.2kg	0.0173	920x1320x40mm
	1	4.6kg	5.4kg		220x1310x47mm
	Visual (XxY)		Externo (AxHxL)		Tamaño Gráfica
Producto	688x988mm		890x1377x1260mm		500x700mm
HRM14197-B1					Plata
HRM14198-B1					Negro

KASSEL PLUS



44mm B2 *A: Ancho H: Alto L: Largo *mm

	CANT	P.N	P.B	M3	Tamaño (AxHxL)
Embalaje	1	7kg	8kg	0.0174	590x1000x40mm
	1	3.5 kg	4.3kg		220x970x47mm
	Visual (XxY)		Externo (AxHxL)		Tamaño Gráfica
Producto	488x688mm		690x1077x920mm		700x1000mm
HRM14197-B2					Plata
HRM14198-B2					Negro



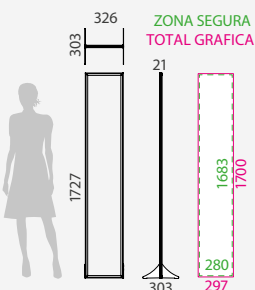
DETALLES DEL EXPOSITOR



INFORMACIÓN

El Banner Display de aluminio está lacado en gris RAL 9006 y cuenta con un sistema de carga y carga fácil. Con un fácil deslizamiento para el cartel gráfico (grosor máximo de 5 mm) en las ranuras metálicas de la estructura y exhibirlo en áreas de alto tráfico. Ideal para exhibir en los pasillos de los centros comerciales, para promocionar en eventos o ferias comerciales, fuera de su oficina o sala de exposición.

DIMENSIONES *mm



TAMAÑO

1745x335x35mm

HRM13643

Tamaño gráfica: 297x1700mm

CARTEL PUBLICITARIO ESTRECHO



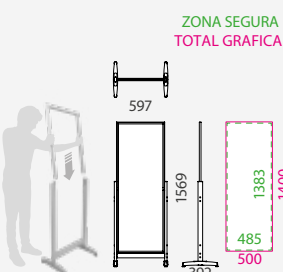
DETALLES DEL EXPOSITOR



INFORMACIÓN

Stand Display de aluminio lacado en gris RAL 9006, con sistema de fácil carga y subida. Con pies resistentes de estabilidad ajustable y un fácil deslizamiento para el cartel gráfico de 1400 mm de altura (grosor máximo de 9 mm) en las ranuras metálicas de la estructura y exhibirlo espalda con espalda. Ideal para promocionar en ferias, tiendas minoristas, stands de ferias, showrooms, agencias de viajes u oficinas.

DIMENSIONES *mm



TAMAÑO

880x660x75mm

HRM13736

Tamaño gráfica: 500x1400mm

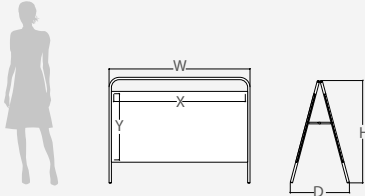
CARTEL PUBLICITARIO



DETALLES DEL EXPOSITOR



DIMENSIONES



INFORMACIÓN

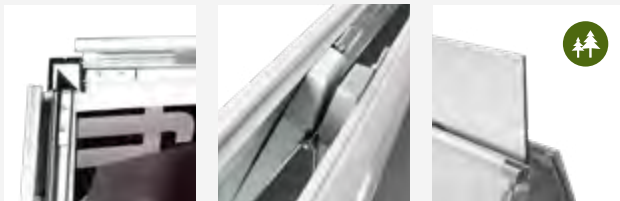
El caballete de 2 caras Lifford está hecho de acero galvanizado lacado en blanco duradero. Diseñado tanto para interior como para exterior. Con protector antirreflejante incluido que se fija fácilmente al frontal mediante imanes. Ideal para usar junto con otros Lifford para crear un cartel publicitario grande (ver ejemplo a la derecha).

	Visual (X-Y)	Externa (WxHxD)
Producto	1120x564	1200x872x505
HRM10701		Tamaño Gráfica: 1158x600mm

LIFFORD

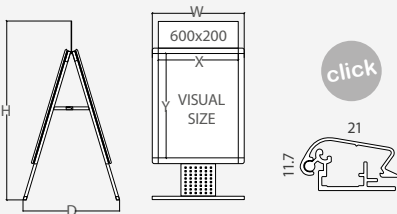


DETALLES DEL EXPOSITOR



INFORMACIÓN

* A: Ancho H: Alto L: Largo * mm



Está fabricada en aluminio por lo que es ligera y resistente a la oxidación. Tiene un perfil con sistema click de 21mm de ancho. Cuenta con un soporte de cabecera para mostrar un gráfico. Incluye protector antirreflejante resistente a la intemperie. Ideal para usar en el exterior o interior de tu tienda, restaurante, puesto callejero o supermercado.

	Visual (X-Y)	Externa (WxHxD)
Producto	581x828	647x1160x625
HRM10235		Tamaño Gráfica: A1

BELMEZ

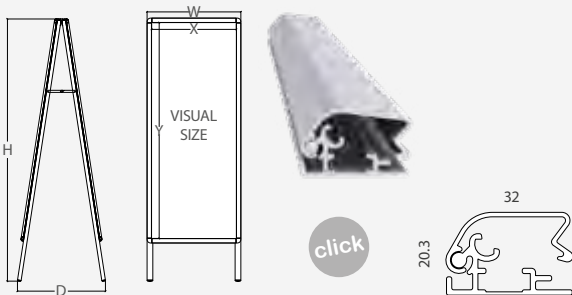


DETALLES



DIMENSIONES

* A: Ancho H: Alto L: Largo * mm



INFORMACIÓN

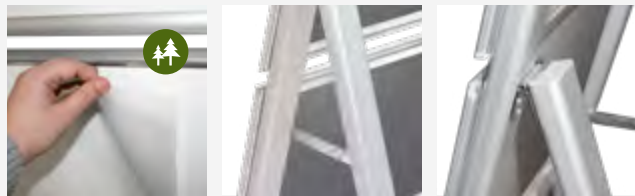
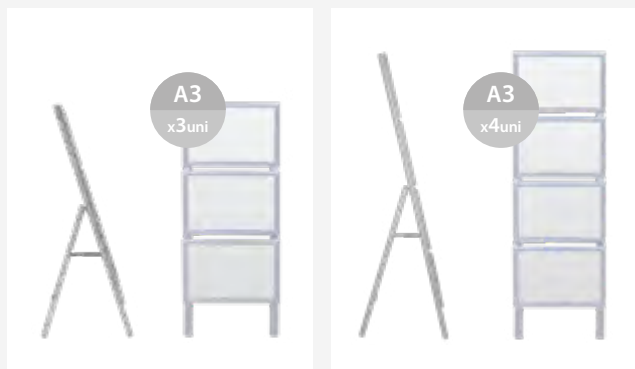
El marco del Poznan A-board está hecho de aluminio, por lo que es liviano y resistente a la oxidación y está disponible en color negro o plateado. Dispone de un perfil de 32mm de ancho con sistema de click, por lo que el cambio gráfico es rápido y sencillo. Incluye un protector antirreflectante resistente a la intemperie que permite leerlo bajo luces brillantes. Gracias a su marco de doble cara y su altura de 1800 mm, este A-Board es ideal para anunciar grandes ofertas, menús, mapas informativos, etc., dentro o fuera de su negocio.

	Visual (X-Y)	Externo (WxHxD)
Producto	581x1481	644x1800x600
HRM10343		Tamaño Gráfica: 600x1500mm

POZNAN



DETALLES

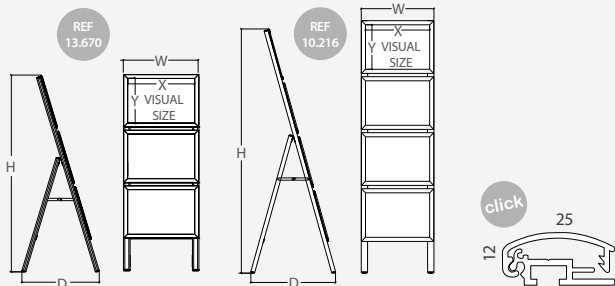


MARCO CLICK



DIMENSIONES

* A: Ancho H: Alto L: Largo * mm



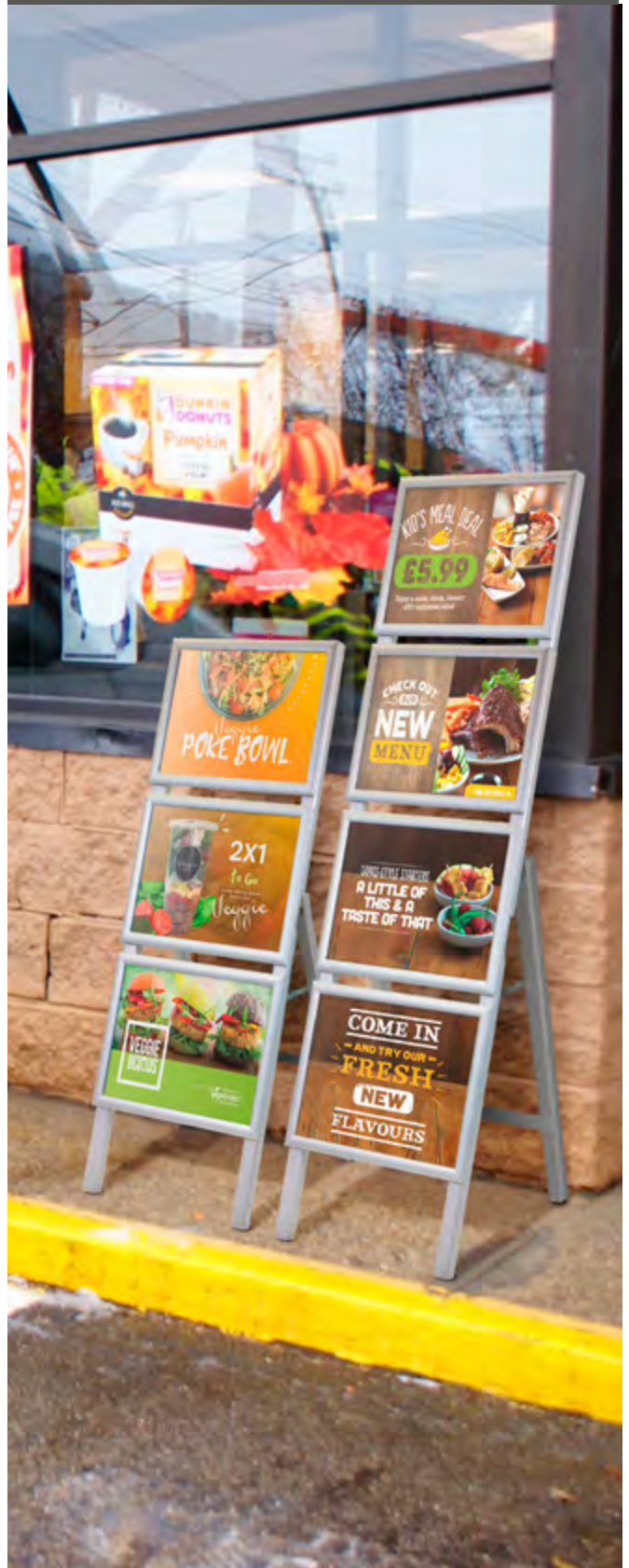
INFORMACIÓN

Este A-Board de aluminio anodizado es muy ligero, plegable para un fácil almacenamiento y muy resistente a la oxidación. Cuenta con un perfil de 25mm de ancho con sistema de click, por lo que el cambio gráfico es rápido y sencillo. También incluye un protector antirreflejante resistente a la intemperie. La gama Mota A-Board cuenta con 2 configuraciones de marcos A3. Son ideales para publicidad de ventas o promociones especiales dentro o fuera de su negocio. Es perfecto para restaurantes, puestos, tiendas o para cualquier mercado.

	Visual (X-Y)	Externo (WxHxD)
Producto	402x279	455x1182x466
HRM13670	Tamaño Gráfica: A3 x3	

	Visual (X-Y)	Externo (WxHxD)
Producto	402x279	450x1530x490
HRM10216	Tamaño Gráfica: A3 x4	

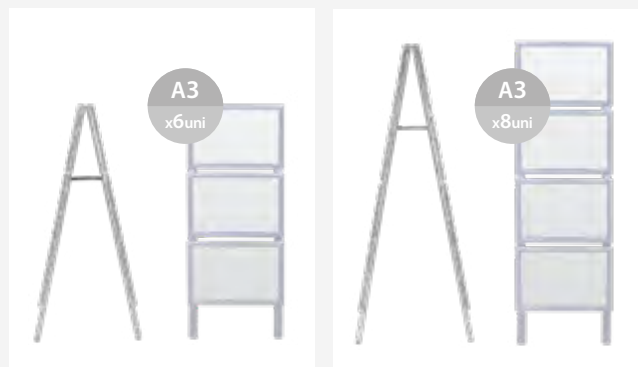
MOTA



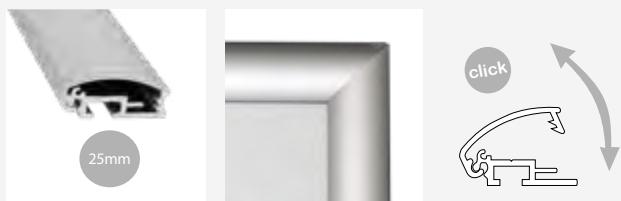
MOTA



DETALLES

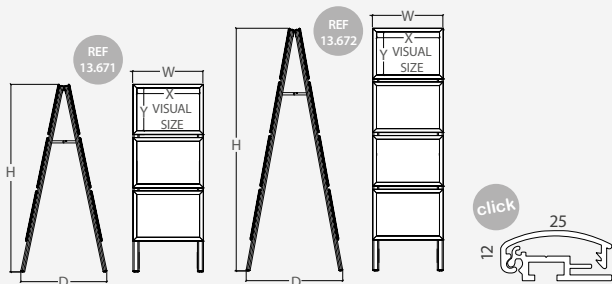


MARCO CLICK



DIMENSIONES

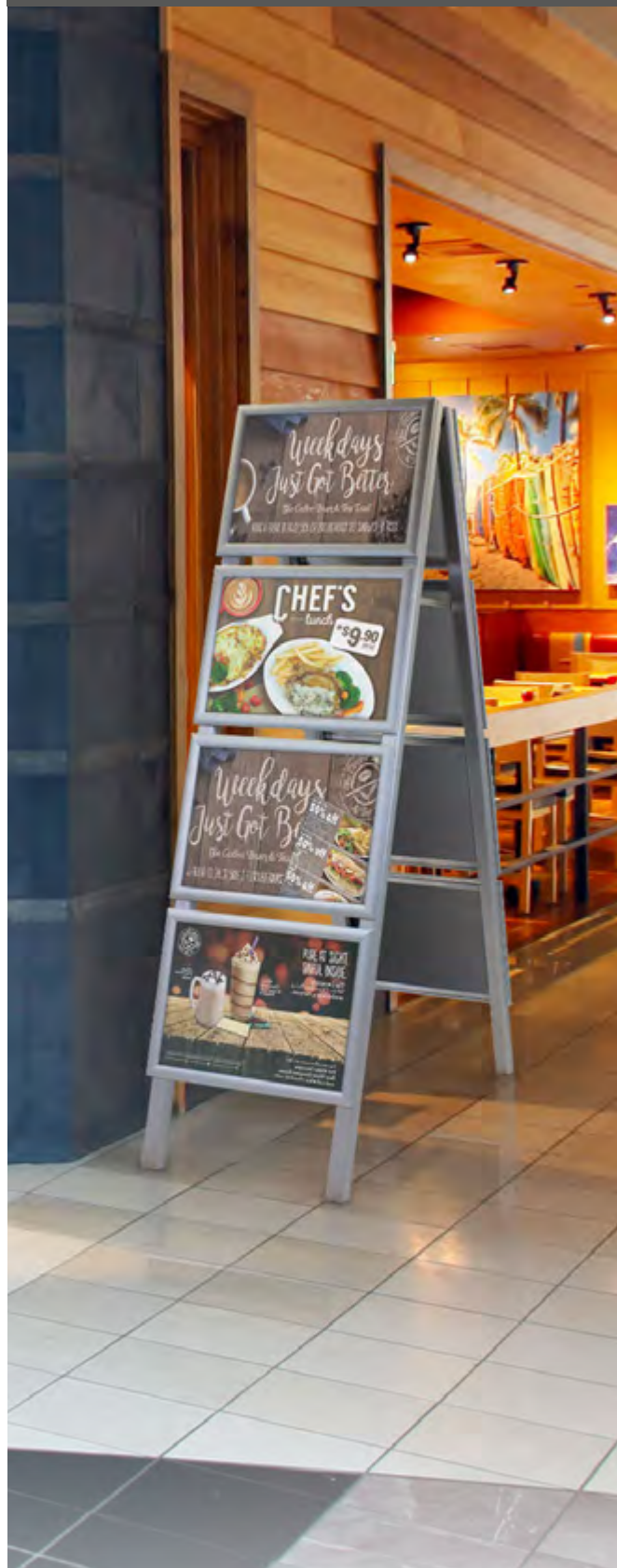
* A: Ancho H: Alto L: Largo * mm



INFORMACION

Este A-Board de aluminio anodizado es muy ligero, plegable para un fácil almacenamiento y muy resistente a la oxidación. Dispone de un perfil de 25mm de ancho con sistema de click, por lo que el cambio gráfico es rápido y muy sencillo. También incluye un protector antirreflectante resistente a la intemperie. La gama Mota A-Board cuenta con 2 configuraciones de marcos A3. Son ideales para publicidad de ventas o promociones especiales dentro o fuera de su negocio.

	Visual (X-Y)	Externo (WxHxD)
Producto	402x279	455x1207x553
HRM13671	Tamaño Gráfica: A3 3+3	
	Visual (X-Y)	Externo (WxHxD)
Producto	402x279	455x1557x619
HRM13672	Graphic Size: A3 4+4	

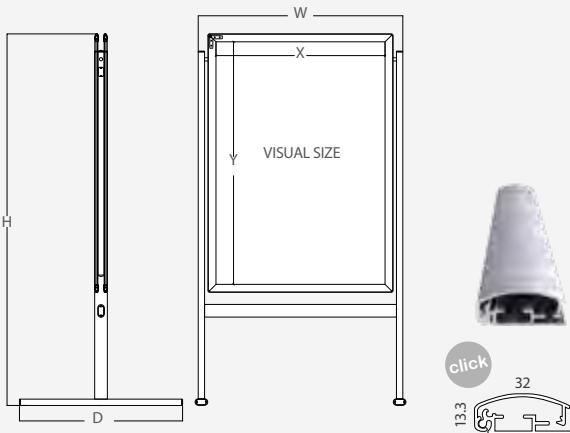


DETALLES



DIMENSIONES

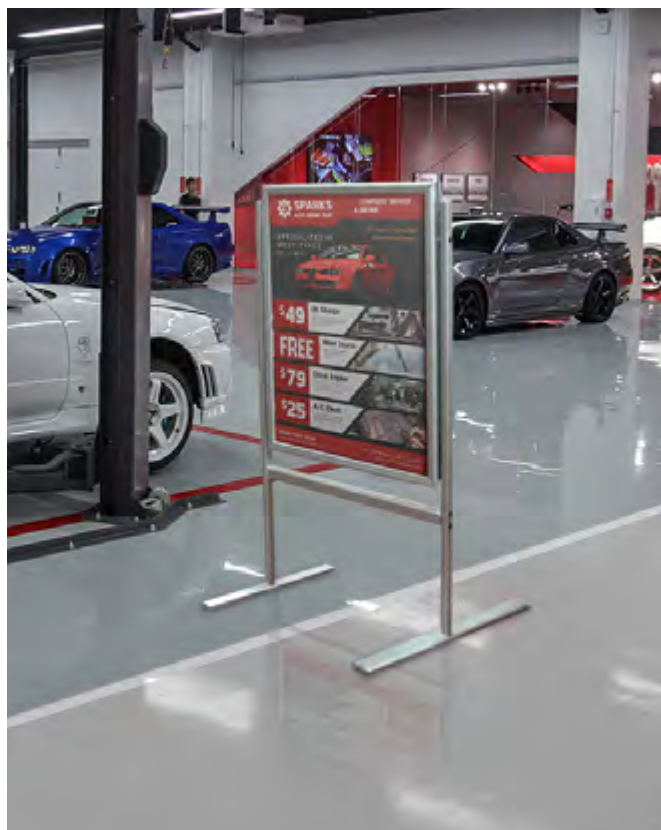
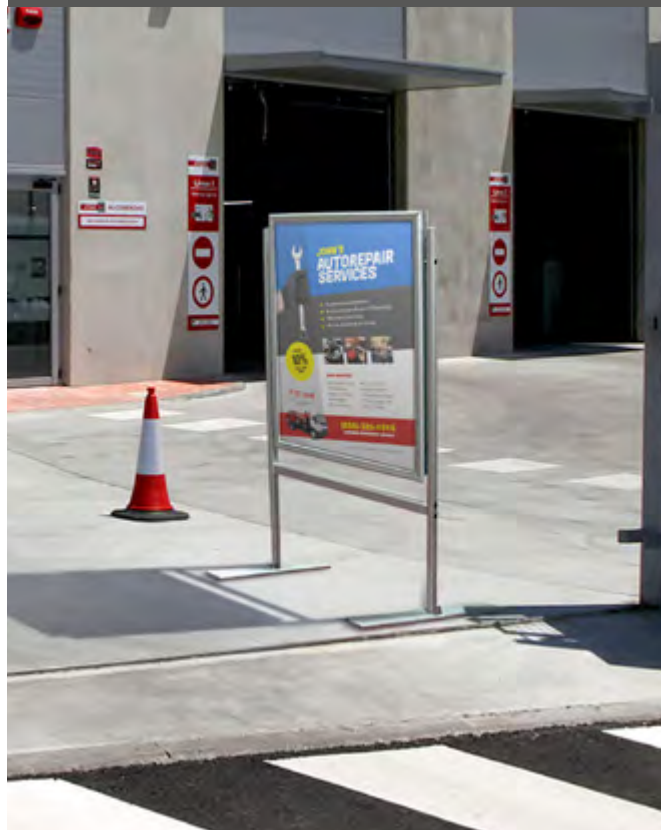
* A: Ancho H: Alto L: Largo * mm



INFORMACION

La Acera Ibahernando está fabricada en aluminio por lo que es ligera y resistente a la oxidación y al viento gracias a sus fuertes pies de 847 mm de longitud. Cuenta con un perfil de 32mm de ancho con sistema de click, por lo que el cambio gráfico es rápido y sencillo en pocos segundos. Además cuenta con un diseño de tablero giratorio e incluye un protector antirreflejante resistente por lo que también es antideslumbrante lo que permite leerlo bajo luces brillantes. Ibahernando Acera es ideal para exponer ofertas o promociones en restaurantes, tiendas, comercios o supermercados.

IBAHERNANDO



	Visual (X-Y)	Externo (WxHxD)
Producto	686x986	821x1506x847
HRM10165	Tamaño Gráfica: 700x1000mm	

DETALLES

INFORMACION

La estructura de 2 lados de Kerry está hecha de acero galvanizado lacado duradero, lo que garantiza años de durabilidad y funcionalidad. Para uso en interiores y al aire libre. El protector antirreflejante (incluido) se fija rápida y fácilmente mediante imanes.

	Visual (X-Y)	Externo (WxHxD)	
Producto	462x662	544x1056x647	
HRM10691	<input type="radio"/> <input checked="" type="radio"/> <input type="radio"/>		Tamaño Gráfica: 500x700mm

	Visual (X-Y)	Externo (WxHxD)	
Producto	662x962	744x1345x814	
HRM10692	<input type="radio"/> <input checked="" type="radio"/> <input type="radio"/>		Tamaño Gráfica: 700x1000mm

KERRY

DETALLES

INFORMACION

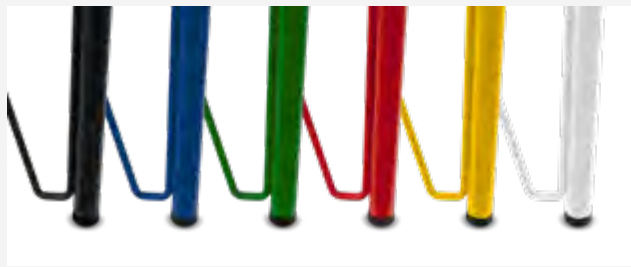
La estructura de corcho de 2 caras está hecha de acero galvanizado lacado duradero. Diseñado para uso en interiores y exteriores. También cuenta con un área de encabezado superior. El protector antirreflejante (incluido) se fija rápida y fácilmente mediante imanes.

	Visual (X-Y)	Externo (WxHxD)	
Producto	462x662 504x175	544x1056x647	
HRM10695	<input type="radio"/> <input checked="" type="radio"/> <input type="radio"/>		Tamaño Gráfica: 500x700mm Tamaño encabezado superior: 504x175mm

	Visual (X-Y)	Externo (WxHxD)	
Producto	662x962 704x175	744x1345x814	
HRM10696	<input type="radio"/> <input checked="" type="radio"/> <input type="radio"/>		Tamaño Gráfica: 700x1000mm Tamaño encabezado superior: 704x175mm

CORK

DETALLES

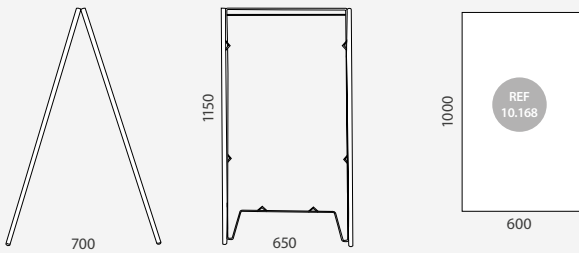


PIZARRA BLANCA



DIMENSIONES

*mm



INFORMACION

Hecha de acero duradero pintado con epoxi. Con 6 colores disponibles y posibilidad de uso con panel de pizarra blanca que se vende por separado (10.168). Ideal para anunciar ventas de viviendas, jornadas de puertas abiertas, ofertas especiales de restaurantes, ventas de tiendas o servicios promocionales. Para cambiar los carteles, simplemente deslice el cartel a través de los soportes de acero.

	Visual (X-Y)	Externo (WxHxD)	
Producto	600x1000	650x1150x700	
HRM10167	<input checked="" type="checkbox"/>	<input checked="" type="checkbox"/>	<input checked="" type="checkbox"/> <input checked="" type="checkbox"/> <input checked="" type="checkbox"/> <input checked="" type="checkbox"/> <input checked="" type="checkbox"/> <input checked="" type="checkbox"/>
HRM10168	<input type="checkbox"/>	<input type="checkbox"/>	Tamaño total: 600x1000mm



DOVER

DETALLES

INFORMACION

* A: Ancho H: Alto L: Largo * mm

Cuenta con 3 modelos diferentes, el primero viene con asa para un fácil transporte, el segundo cuenta con un frente personalizable para un gran impacto visual y el tercer modelo cuenta con una pizarra en ambos lados.

	Visual (X-Y) 13.129	Visual (X-Y) 13.130 13.131	Externo (WxHxD)
Producto	480x765	480x815	510x840x600
HRM13129	Tamaño Gráfica: 480x765mm		
HRM13130	Tamaño Gráfica: 480x815mm		
HRM13131	Pizarra: 480x815mm		



NEIVA

DETALLES

INFORMACION

DIMENSIONES *mm

Tiene un acabado en blanco por lo que es ideal para personalizar con tus propias ofertas o gráficos. Económico, duradero y liviano, lo que facilita su reubicación tantas veces como sea necesario y se ensambla en segundos. Perfecto como anuncio llamativo para promociones de productos en interiores.

	Visual (X-Y)	Externo (WxHxD)
Producto	540x780	540x770x310
HRM13748	Tamaño Gráfica: 1158x600mm	



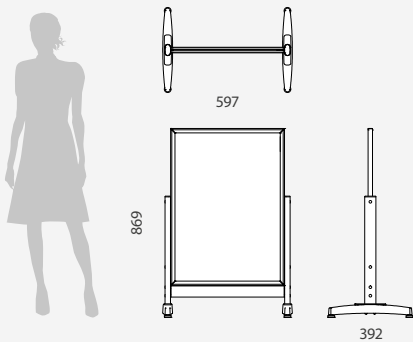


DETALLES



DIMENSIONES

*mm



INFORMACION

El Display de Aluminio está lacado en gris RAL 9006 y cuenta con un sistema de carga y carga fácil. Con pies resistentes de estabilidad ajustable y un fácil deslizamiento para el póster gráfico de 700 mm de altura (espesor máximo de 9 mm) en las ranuras metálicas de la estructura y exhibirlo espalda con espalda. Ideal para promocionar en ferias comerciales, fuera de su oficina o sala de exposición.

CARTEL PUBLICITARIO



HRM13598

Tamaño Gráfica: 500x700mm

DETALLES

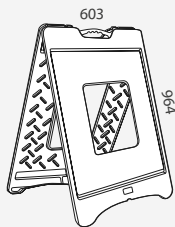


INFORMACION

DIMENSIONES

*mm

Construido con plástico duradero resiste daños relacionados con el clima. Puede adaptarse a carteles de 550x748 mm (5 mm de grosor máximo). Cambio de gráfica rápido y sencillo gracias a sus ranuras de inserción superiores. Ligero y se pliega rápidamente para transportarlo y guardarlo fácilmente.



HRM10679

Tamaño Gráfica: 550x748mm

DELTA



DETALLES

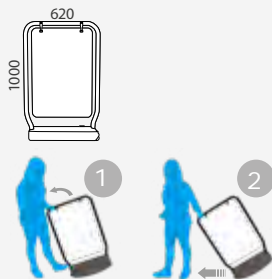


INFORMACION

DIMENSIONES

*mm

Diseñada para uso interior y exterior con una base de plástico recargable de agua de 10l y un tablero oscilante de 620x1000mm, las opciones publicitarias son numerosas para el rótulo exterior de su negocio. Cada tablero tiene dos caras para duplicar la promoción. Primero, use el pie para inclinar la tabla ligeramente hacia usted. Luego, mueve la pantalla detrás de ti usando sus ruedas.



HRM10305

Tamaño Gráfica: 500x750mm

OCEAN





La Cartelera y el Equipamiento Comercial, SL

Calle Luis I, 45 Nave A
Poligono Industrial de Vallecas
28031 Madrid

info@doncarteltienda.es

**Teléfono gratuito de atención a clientes:
900 897 122**



facebook.com/doncarteltienda



youtube.com/c/DoncarteltiendaEstuweb



pinterest.es/doncarteltienda

