

Pantalla NanoTurn NTM-2P2



Compuesto por:

- Una pantalla NanoTurn NTM-2P
- Soporte pantalla pared y techo
- Opción de diferentes mandos y accesorios



Características Pantalla MaxiTurn:

Pulsador:	No incluido
Medidas:	269x238x39mm
Peso:	1 Kg
Color Carcasa:	Negro
Nº dígitos:	2
Color dígitos:	Rojo
Altura dígitos:	75mm
Distancia Visual:	30m
Consumo:	220V / 10W



Master y Repetidora Opcional



Conexión a Balanza Opcional



Mando Cable 1
Función Opcional



Mando Cable 1 Función
Estando Opcional



Mando Distancia 1
Función Estando Opcional



Mando Visión
3 Funciones Opcional



Conexión Master
Slave 3m Opcional



Conexión Balanza
Dibal 3m Opcional



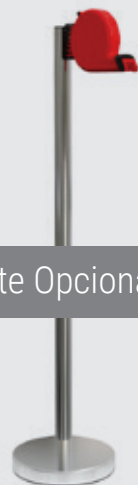
Tickets Opcional



Expendedor TR-50
Opcional



Poste Opcional



Color Expendedor Opcional



Cartel Opcional



FICHA TECNICA PANTALLAS NanoTurn:

Las pantallas funcionan con corriente alterna de 220V o 110V y disponen de un cable de un metro con clavija red. El consumo de las Pantallas de 2 dígitos 75mm: 10VA. Carcasa en ABS, el color estándar es el negro, las medidas son 269x184x39mm Peso incluido embalaje: 1,5 Kg. La distancia visual 75mm: 30 metros.

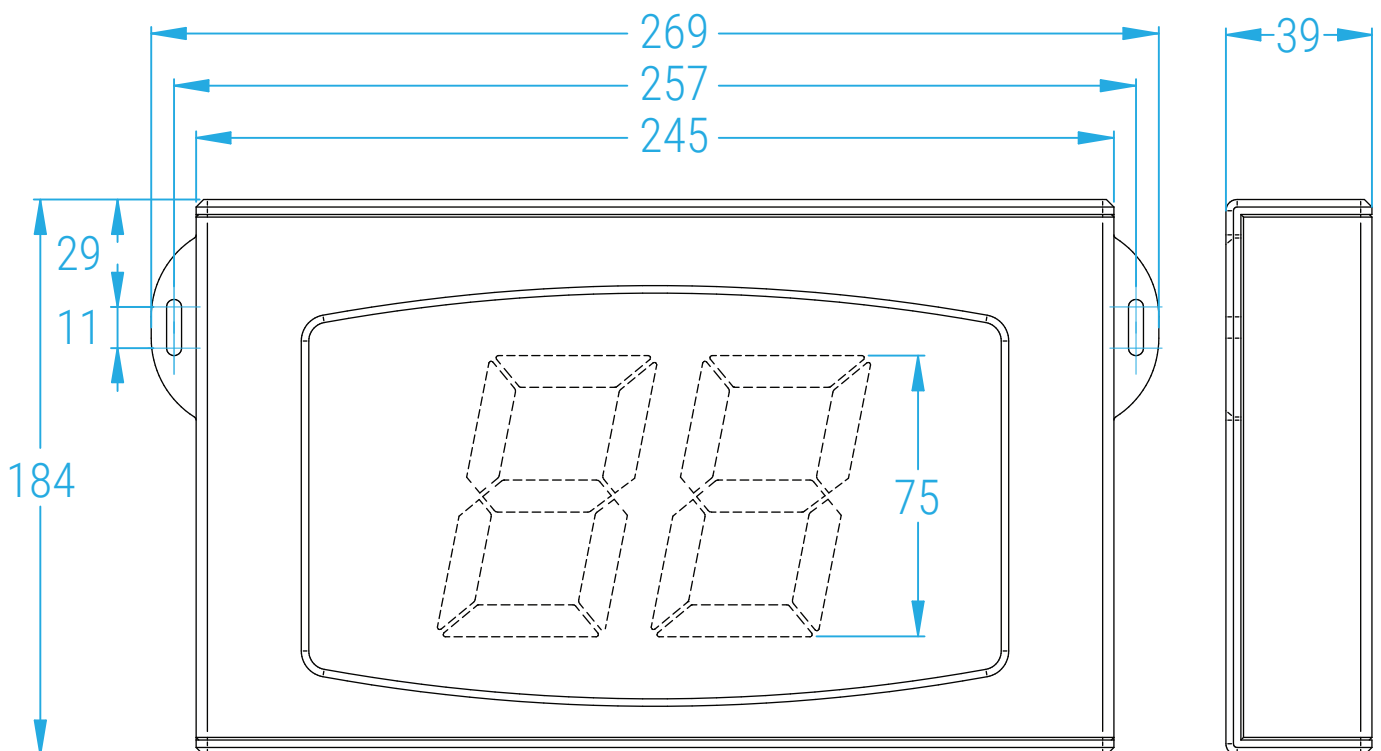
Las pantallas de turno sirven para gestionar el turno de atención e indicar a las personas en espera el momento en el que han de ser atendidos. Es importante que el expendedor de ticket se coloque en un lugar visible y accesible a los clientes.

Funcionamiento de la pantalla:

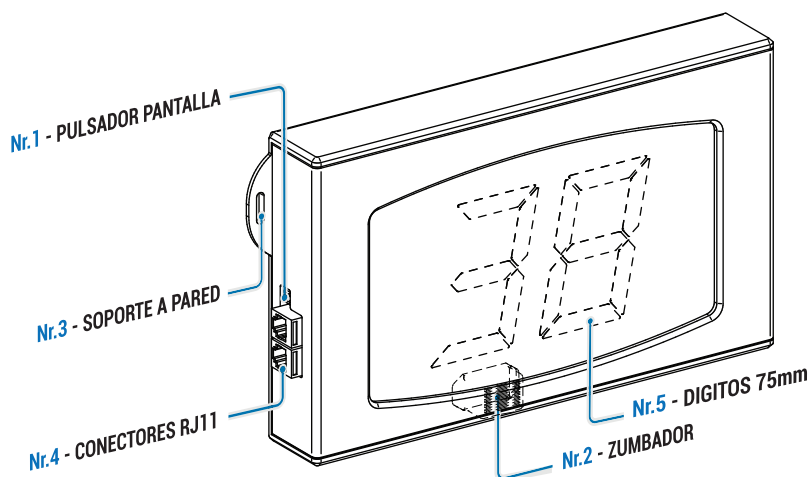
Las pantallas de turno NanoTurn, cumplen la función de visualizar el número de turno. Las pantallas cumplen las órdenes marcadas por los mandos conectados a ella. Para inicializar una pantalla se tiene que encender desde un mando. Cada vez que avance un número de turno la pantalla realizara una señal acústica. La pantalla mantiene en memoria el último número llamado mientras no se desconecte de la corriente.

Consejos: Es importante que la línea de corriente a las pantallas sea segura y no tengan oscilaciones continuadas, estas oscilaciones podrían bloquear el equipo. Bloqueo de pantalla: Para desbloquear un equipo debemos desconectar la pantalla de la corriente, dejar reposar unos minutos y reinicializar conectando nuevamente la pantalla y comprobando que realiza el reset de inicio que consta de un flash que ilumina todos los dígitos un segundo.

DIMENSIONES



Nr.	Función
1	Pulsador para entrar al menu de configuración
2	Zumbador al pasar turno
3	Soporte para montar la pantalla contra una pared
4	Conectores RJ11 para conectar a Mando Cable/Master/Repetidora/Balanza
5	Digitos iluminados 75mm altura Led



ELEMENTOS DE LA PANTALLA

MENÚ CONFIGURACIÓN

Para acceder a los menús de configuración se puede hacer de dos maneras, através del pulsador ubicado en la parte trasera de la pantalla o bien, con la pantalla apagada, dejando apretado el boton PREV del Mando 4 Funciones.

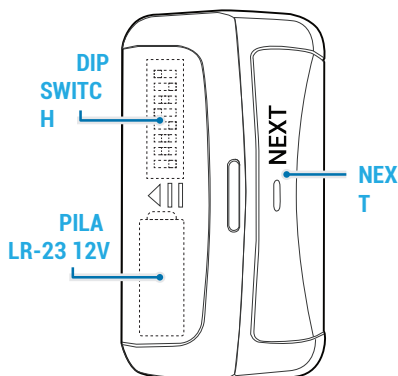
Desde el botón trasero, pulsar para cambiar entre las opciones, mantener pulsado 3 segundos para guardar la opción y avanzar al siguiente menú. Con el mando, apretar el botón NEXT para cambiar entre las opciones en cada uno de los menús, y dejar apretado SET para guardar y avanzar al siguiente menú.

Para Modificar solo en caso de necesidad el código RF de la pantalla, disponemos de la siguiente opción. Con la pantalla apagada, dejando apretado el botón NEXT, entra directamente en menú 61 para grabar código.

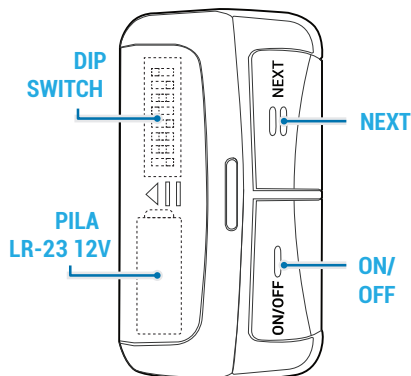
Menú	Opción	Función	Configurable desde	
			Pulsador Pantalla	Mando 4 Funciones
1 Función	11	Master	✓	✗
	12	Repetidora		
2 Sonido	20	Silencio		
	21	Medio	✓	✓
	22	Alto		
3 Brillo	31	Bajo		
	32	Medio	✓	✓
	33	Máximo		
4 Autoapagado	40	Off		
	41	1 hora	✓	✓
	42	2 horas		
5 Modo	51	Mando RF		
	52	Pulsador 485	✓	✗
	53	Pulsador Simple		
6 Codigo	60	Codigo del pulsador 0	✓	✓
	61*	Cambiar codigo del mando a distancia		

* Una vez programado el código en los DIP Switch del pulsador, presionando la tecla NEXT, se registra en la pantalla.

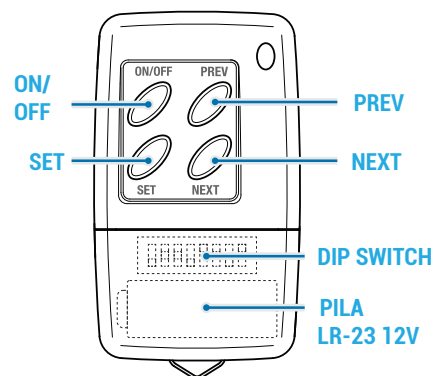
MANDO RF 1 FUNCION



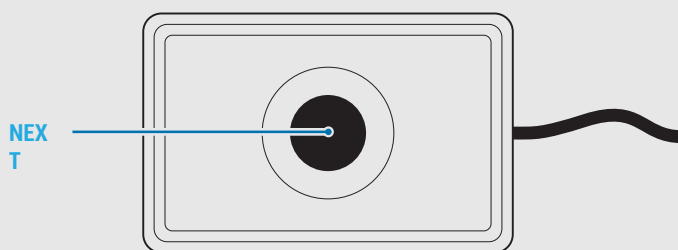
MANDO RF 2 FUNCIONES



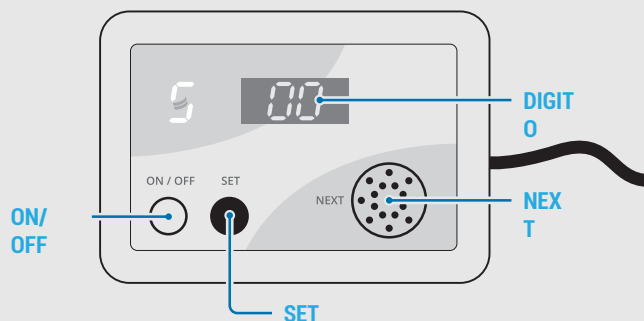
MANDO RF 4 FUNCIONES



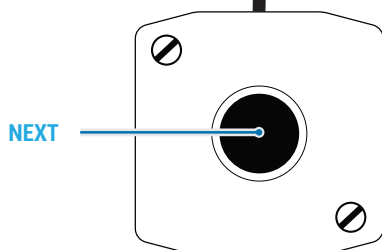
MANDO CABLE 1 FUNCION



MANDO A VISION

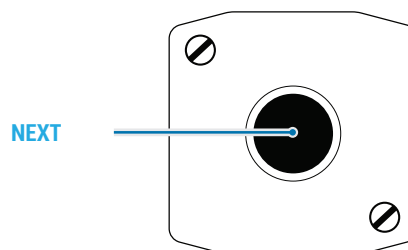


MANDO CABLE ESTANCO 1 FUNCION



IP66

MANDO A DISTANCIA ESTANCO 1 FUNCION



IP66

Botón	Función
ON/OFF	Encendido/ Apagado. Cuando mantenemos pulsado ON/OFF más de 3 segundos entra en función RESET de esta manera conseguimos ponerla a 0.
PREV	Previo. Hacemos retroceder el número de turno. Cuando mantenemos pulsado PREV más de 3 segundos entra en función el Previo rápido de esta manera conseguimos llegar a un número deseado más rápido. Con la pantalla apagada mantenemos pulsado PREV más de 3 segundos entramos en menú configuración reducida.
SET	Selección. Este pulsador cumple la función de rellamada, cuando mantenemos pulsado SET más de 3 segundos queda seleccionado un dígito, una vez se posiciona en selección intermitente, a través del pulsador NEXT hacemos avanzar al número deseado, para deseleccionar la función SET debemos pulsar nuevamente el mismo hasta que los números de turno dejen de estar en intermitencia.
NEXT	Avance. Cuando la pantalla este en OFF pulsado NEXT la pantalla se encenderá. Una vez está en función ON este pulsador cumple la función de hacer avanzar el número en pantalla, cuando mantenemos pulsado NEXT más de 3 segundos entra en función el Avance rápido de esta manera conseguimos llegar a un número deseado más rápido.
DIGITO	Segmentos. En el mando a visión se puede visualizar el número que esta activo de turno en la pantalla