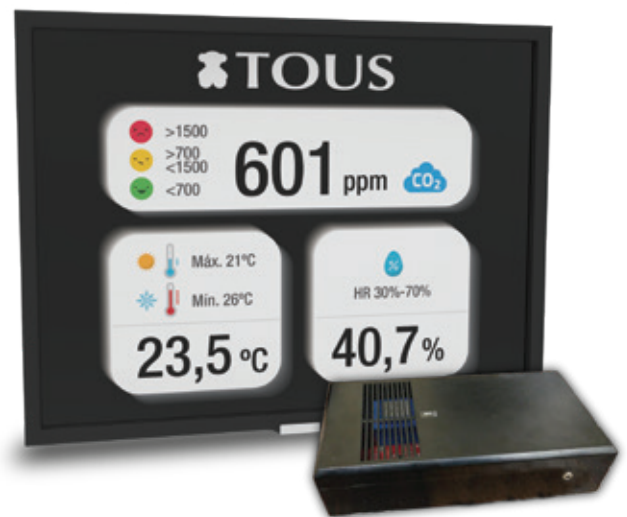


## Módulo a TV temperatura-humedad adaptado a nuevo RD 14/2022

### TH-TV



### THC-TV



### Descripción

Los módulos TH son indicadores digitales con pantallas TV que visualizan la temperatura y humedad relativa con opción de calidad del aire en recintos climatizados, captadas a través de sondas de temperatura, humedad y CO<sub>2</sub>.

Cumple con las especificaciones establecidas en los decretos Ley RDL-1826/2009 del 27 de noviembre de 2009 por el cual se modifica el Reglamento de Instalaciones Térmicas en los Edificios (RITE) aprobados por el Real Decreto 1027/2007 del 20 de julio de 2007 y posterior modificación a través del RDL-14/2022 del 01 de agosto de 2022 para el ahorro, eficiencia energética y reducción de la dependencia energética del gas natural.

Posibilidad de personalizar según pedido del cliente.

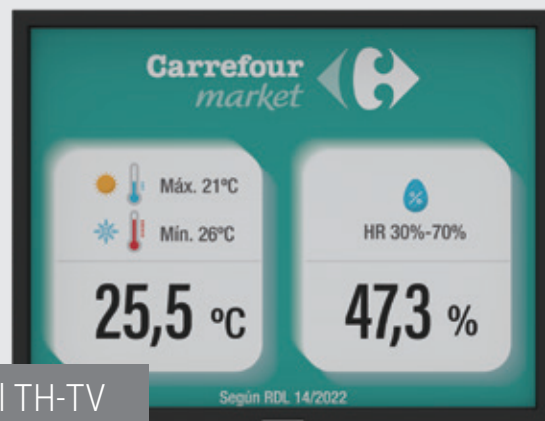
Módulo TV con referencia TH-TV: Medición de temperatura y humedad.

Módulo TV con referencia THC-TV: Medición de temperatura, humedad y calidad del aire.

## Características Pantalla TH-TV:

Medidas:	TV 24" Estandar *
Peso:	4,2 kg
Color Carcasa:	Negro
Material Carcasa:	Plástico
Nº dígitos:	3 Temperatura 3 Humedad
Ángulo de visión:	180º
Distancia Visual:	20m con TV Estandar 24"
Consumo:	240 -110Vac , 50/60 Hz

\* Opciones de TV de 32", 40" y 43"



Panel TH-TV

## Características Sonda:

### Medida temperatura:

Rango:	0°C a 50°
Precisión	+/- 0.4°C
Resolución:	0.1°C

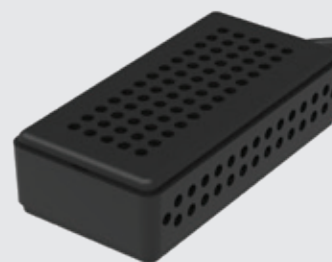
### Medida humedad:

Rango:	0% a 99% HR
Precisión:	+/- 3.5 % HR
Resolución:	0.1% HR



Módulo Sistema TV

Sonda Externa Temperatura y Humedad



**TH-TV** cuenta con 3 dígitos de temperatura y 3 dígitos de humedad, con distancia visual (20 metros con TV Estandar de 24") incluye una sonda externa para facilitar lecturas de la temperatura y humedad local con cable 3m. Incluye cable alimentación.

Opción bajo pedido soporte metálico a pared o techo.

Temperatura de funcionamiento -10°C - 40°C. Condiciones ambientales de humedad de funcionamiento 10% al 80% de HR sin condensación.

Temperatura de almacenaje - 20°C, +45 °C. Condiciones ambientales de humedad de almacenaje 5% al 95% de HR sin condensación. Grado de protección IP41

## Características

Indicador digital de temperatura y humedad en un único dispositivo.

Dispone de sonda externa de temperatura y humedad

Cumple con el Real Decreto RDL-1826/2009 y posterior revisión relacionada con el ahorro energético del RDL-14/2022.

Grado de protección IP41 para entornos comerciales.

## Aplicaciones

Comisarias, centros INSS y demás centros de administraciones públicas.

Comercios, supermercados y grandes almacenes.

Naves industriales.

Hangares aviación.

Instalaciones deportivas.

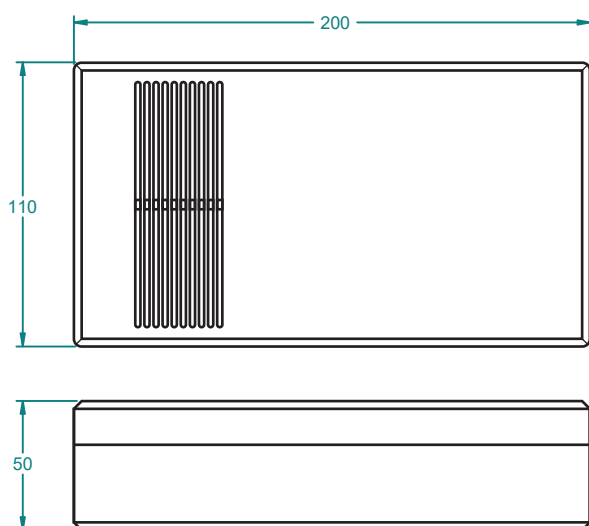
Auditorios, salas de exposiciones y museos.

Estaciones y aeropuertos.

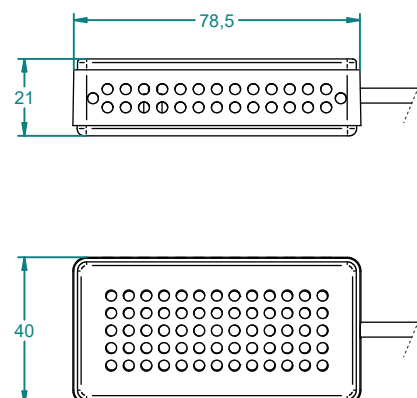
Centros de ocio y salas de fiestas.

Centros de proceso de datos

Módulo Sistema TV



Sonda



## Características Pantalla THC-TV:

Medidas:	TV 24" Estandar *
Peso:	4,2 kg
Color Carcasa:	Negro
Material Carcasa:	Plástico
Nº dígitos:	3 Temperatura 3 Humedad 3 Calidad de Aire
Ángulo de visión:	180°
Distancia Visual:	20m con TV Estandar 24"
Consumo:	240 -110Vac , 50/60 Hz

\* Opciones de TV de 32", 40" y 43"

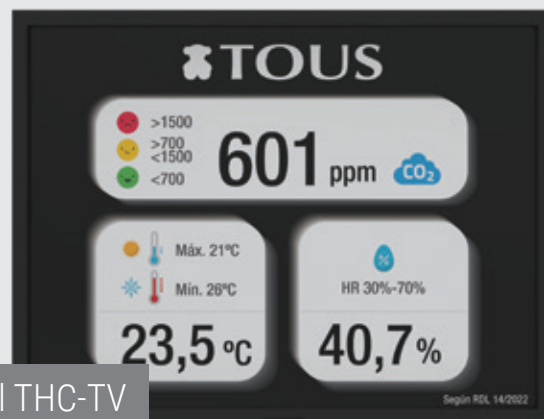
## Características Sonda:

### Medida temperatura:

Rango:	0°C a 50°
Precisión	+/- 0.4°C
Resolución:	0.1°C

### Medida humedad:

Rango:	0% a 99% HR
Precisión:	+/- 3.5 % HR
Resolución:	0.1% HR

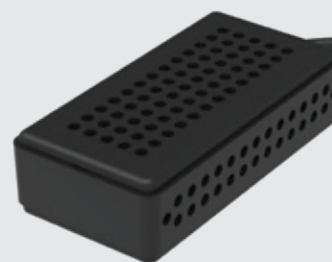


Panel THC-TV



Módulo Sistema TV

Sonda Externa Temperatura y Humedad



**THC-TV** cuenta con 3 dígitos de temperatura, 3 dígitos de humedad y 3 dígitos de nivel CO<sub>2</sub>, con distancia visual (20 metros con TV Estandar de 24") incluye una sonda externa para facilitar lecturas de la temperatura y humedad local con cable 3m. Incluye cable alimentación.

Opción bajo pedido soporte metálico a pared o techo.

Temperatura de funcionamiento -10°C - 40°C. Condiciones ambientales de humedad de funcionamiento 10% al 80% de HR sin condensación

Temperatura de almacenaje - 20°C, +45 °C. Condiciones ambientales de humedad de almacenaje 5% al 95% de HR sin condensación. Grado de protección IP41

## Características

Indicador digital de temperatura y humedad y calidad de aire en un único dispositivo.

Dispone de sonda externa de temperatura y humedad

Cumple con el Real Decreto RDL-1826/2009 y posterior revisión relacionada con el ahorro energético del RDL-14/2022.

Grado de protección IP41 para entornos comerciales.

## Aplicaciones

Comisarias, centros INSS y demás centros de administraciones públicas.

Comercios, supermercados y grandes almacenes.

Naves industriales.

Hangares aviación.

Instalaciones deportivas.

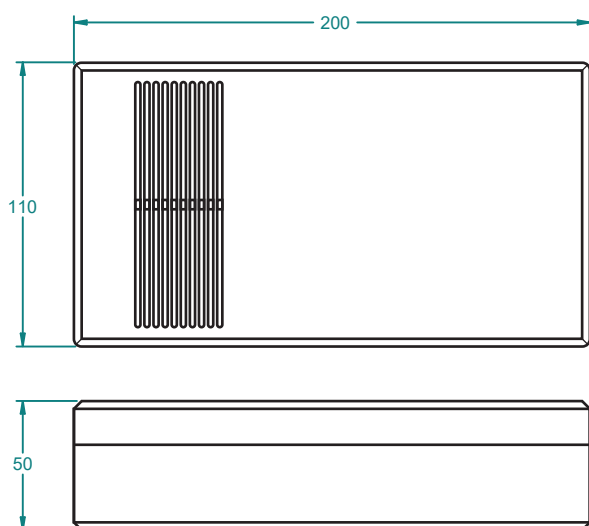
Auditorios, salas de exposiciones y museos.

Estaciones y aeropuertos.

Centros de ocio y salas de fiestas.

Centros de proceso de datos

Módulo Sistema TV



Sonda

