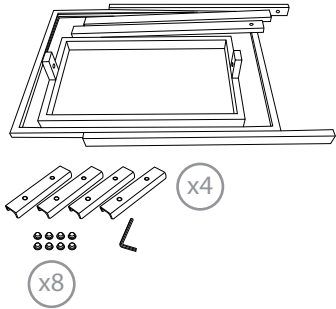


1. ANCLAJE SUPERIOR GRÁFICO

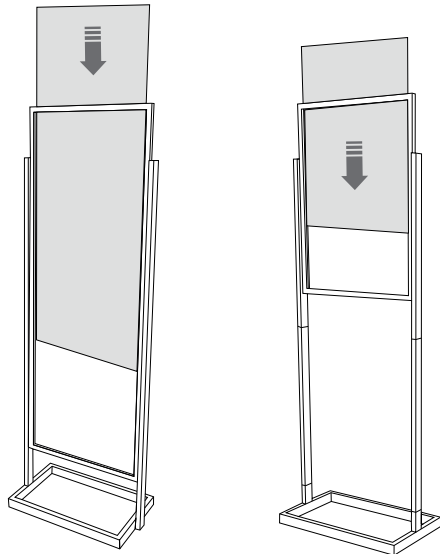


 CONTENIDO



Abre la bolsa, comprueba el contenido de la bolsa y saca todas las piezas con cuidado. Para montarlo, primero debe fijar su gráfica (se suministra por separado) al perfil superior siguiendo los siguientes pasos que se muestran a continuación.

FIJACIÓN GRÁFICA MEDIANTE SNAP RAIL



2. ACCESORIO INFERIOR GRÁFICO

