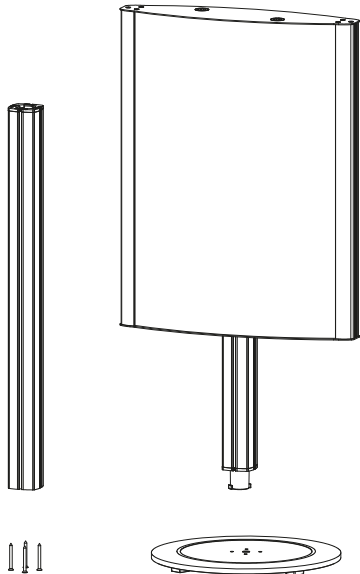


1. COLOCACIÓN GRÁFICO + PROTECTOR ANTIREFLEJO

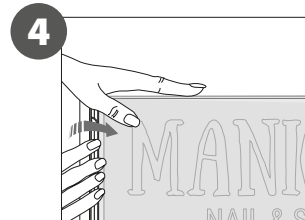
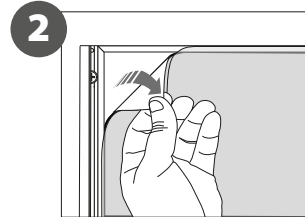
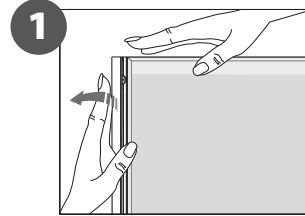


CONTENIDO

Abre y comprueba el contenido de las cajas y saca todas las piezas con cuidado. La pantalla Leinster está construida con un marco de aluminio resistente y fácil de usar. Monte primero el poste con la base redonda. Para configurar el marco LED, debe colocar sus gráficos (suministrados por separado) en el marco de clic siguiendo los siguientes pasos. Posteriormente, el poste del marco se fija al poste base mediante el sistema de enganche.



COLOCAR GRÁFICO EN EL MARCO



2. CONFIGURAR LA ESTRUCTURA DEL MARCO

