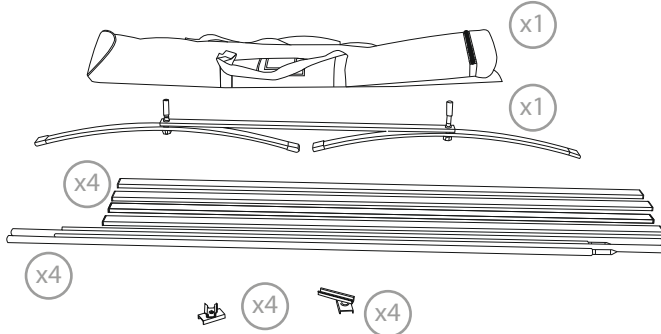
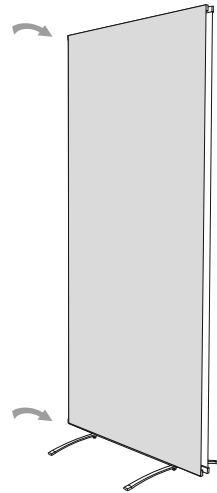


1. ANCLAJE SUPERIOR GRÁFICO


 **CONTENIDO**


Abre la bolsa, comprueba el contenido de la bolsa y saca todas las piezas con cuidado.

Para montar el Roll Up, primero debe fijar su gráfico (se suministra por separado) al perfil superior siguiendo los siguientes pasos.

FIJACIÓN GRÁFICA MEDIANTE SNAP RAIL

2. ACCESORIO INFERIOR GRÁFICO

