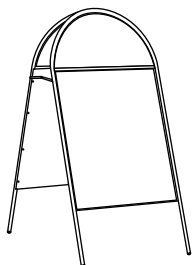
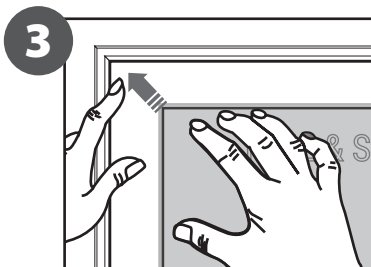
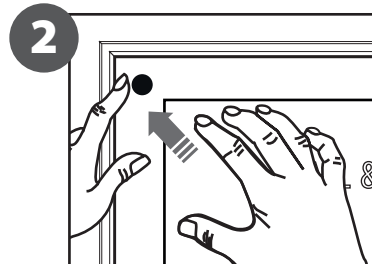
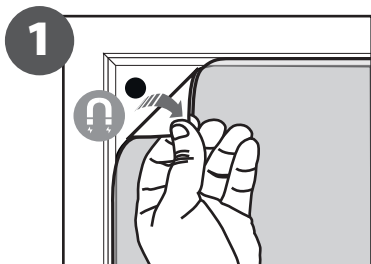


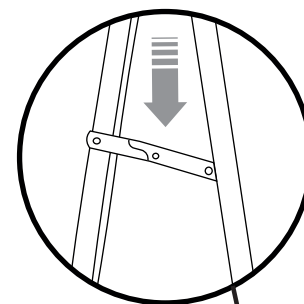
## 1. COLOCACIÓN GRÁFICO + PROTECTOR ANTIREFLEJO


 **CONTENIDO**


Abre y comprueba el contenido de las cajas y saca todas las piezas con cuidado. Para instalar el Tablero de acera, debe colocar sus gráficos (suministrados por separado) en el Marco siguiendo los siguientes pasos que se describen a continuación.

**FIJACIÓN GRÁFICA MEDIANTE PROTECTOR MAGNÉTICO**

## 2. MONTAJE DE LA ESTRUCTURA DE LA TABLA DE LA ACERA



PROTECTOR GRÁFICO  
MAGNÉTICO  
ANTIREFLEJO  
INCLUIDO

