

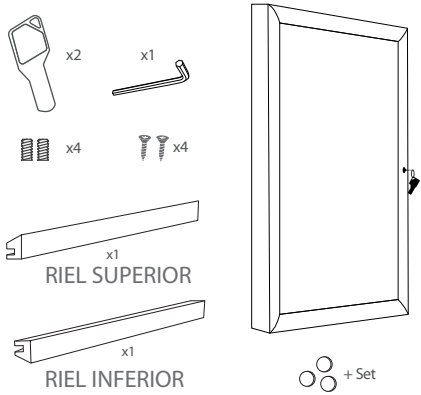
VITRINA MAGNETICA CON TRASERA DE ACERO

HRM14204 | 4A4 - 6A4 - 9A4 - 12A4

1. CONTENIDO + FIJACIÓN GRÁFICA



CONTENIDO

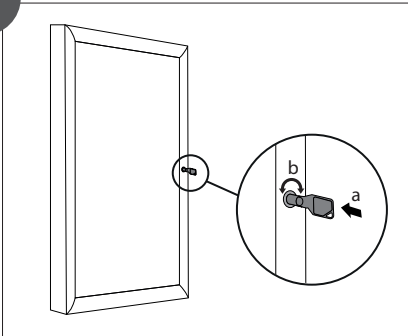


Abra y compruebe el contenido de las cajas y saque todas las piezas con cuidado.

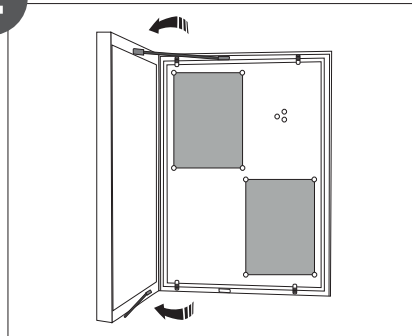
Para la construcción del marco, debe colocar sus gráficos (proporcionados por separado) en la vitrina siguiendo los pasos siguientes descritos a continuación. Incluye 1 conjunto de llaves de una sola variación.

FIJACIÓN DE LA GRÁFICA

1



2



VITRINA MAGNETICA CON TRASERA DE ACERO

HRM14204 | 4A4 - 6A4 - 9A4 - 12A4

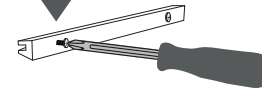
2. CONSTRUCCIÓN DE LA ESTRUCTURA



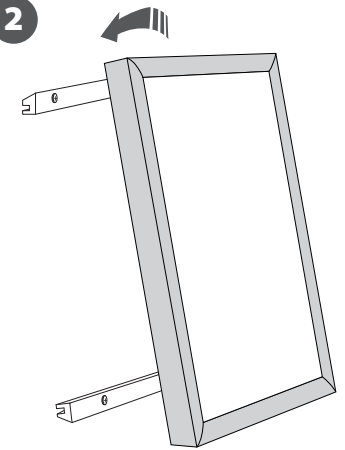
1



Calcula la distancia entre la parte inferior del riel superior y el lado superior del riel inferior.



2



3

