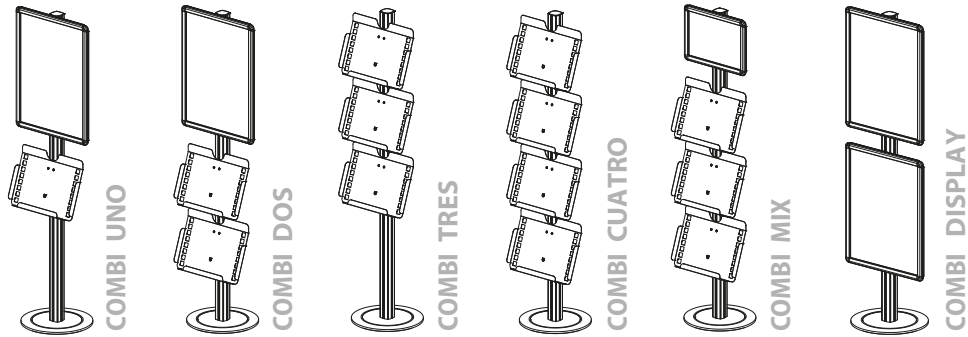


1. COLOCACIÓN GRÁFICO + PROTECTOR ANTIRREFLEJO



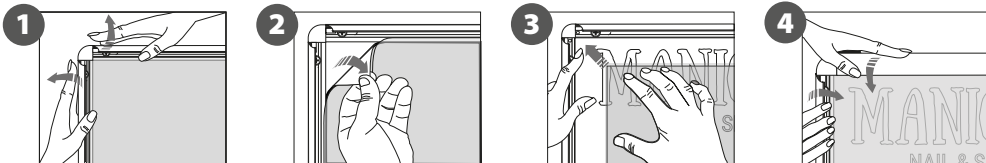
CONTENIDO

Abre y comprueba el contenido de las cajas y saca todas las piezas con cuidado. El Combi Click Stand System se compone de un perfil de poste de aluminio, una sólida base de acero de 8 kg y múltiples configuraciones posibles a elegir, destacando el número de bandejas portadocumentos, la posibilidad de incorporar uno o más marcos superiores del sistema Click con tapa antirreflejo. Primero monte el poste con la base redonda, luego, para configurar el marco, debe colocar sus gráficos (suministrados por separado) en el marco de clic siguiendo los siguientes pasos. Luego cuelgue los marcos o soportes al poste con los patines y tornillos (se incluyen).



* TODAS ESTAS REFERENCIAS TIENEN SU POSIBLE VERSION A DOBLE CARA *

ADJUNTO GRÁFICO POR MARCO DE CLIC



2. CONFIGURACIÓN DEL SISTEMA DE ESTRUCTURA DEL MARCO

