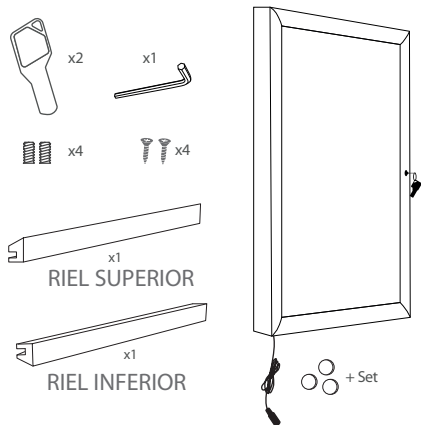


1. CONTENIDO + FIJACIÓN GRÁFICA



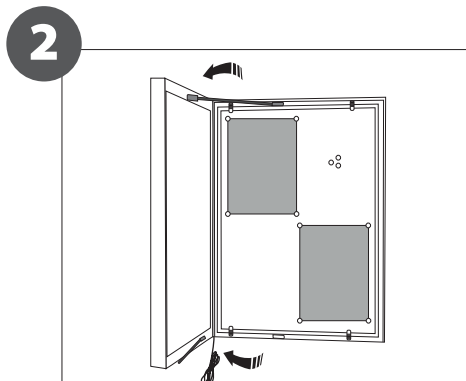
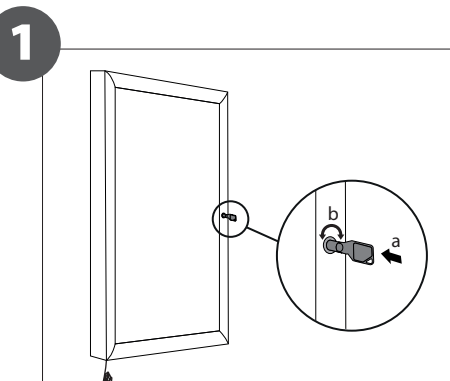
CONTENIDO



Abra y compruebe el contenido de las cajas y saque todas las piezas con cuidado.

Para la construcción del marco, debe colocar sus gráficos (proporcionados por separado) en la vitrina siguiendo los pasos siguientes descritos a continuación. Incluye 1 conjunto de llaves de una sola variación.

FIJACIÓN DE LA GRÁFICA



2. CONSTRUCCIÓN DE LA ESTRUCTURA

