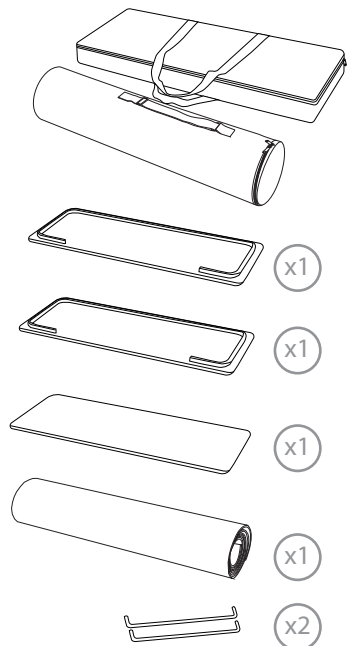


INSTRUCCIONES



 **CONTENIDO**



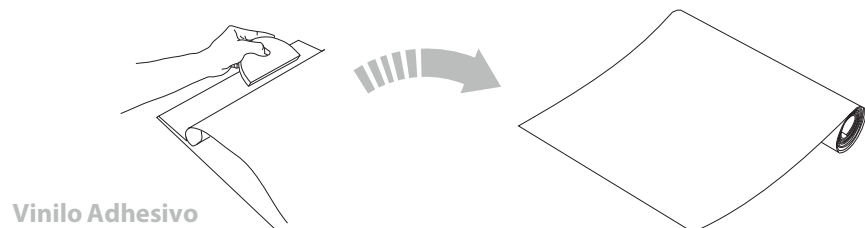
Abra la bolsa, compruebe el contenido de la bolsa y saque todas las piezas con cuidado.

Para configurar el contador de promociones, primero adjunte el gráfico como se muestra en la imagen.

Coloque la base en el suelo e inicie la aplicación del panel flexible alrededor de la base para que coincida con las dos tiras de velcro. Una vez que el panel esté colocado alrededor de toda la base, coloque la encimera.

Luego coloque los topes de metal en los huecos internos. Finalmente coloque el estante interior sobre los topes metálicos.

COLOCACION DE GRAFICA



INSTRUCCIONES

