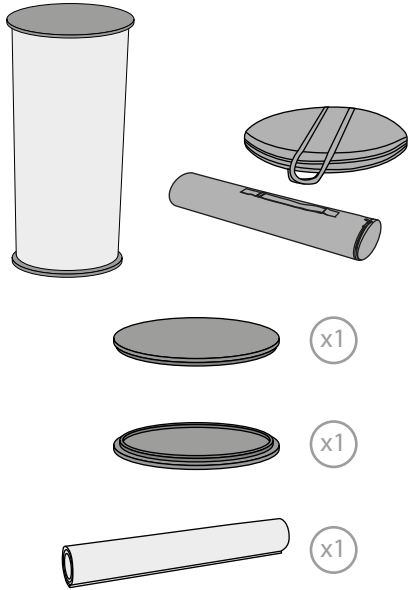


INSTRUCCIONES



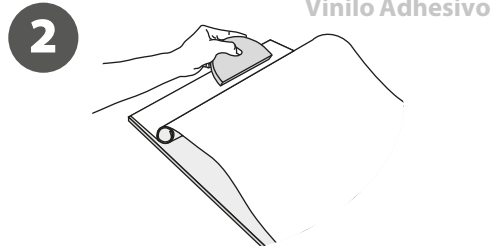
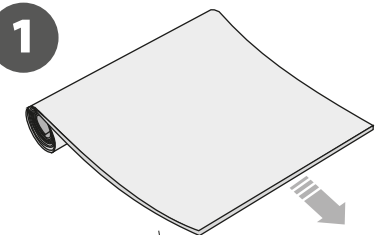
CONTENIDO



Abra la bolsa, revise el contenido de la bolsa y saque todas las piezas con cuidado.
Para configurar el contador de promoción, primero debe adjuntar su gráfico (suministrado por separado) al panel flexible siguiendo los siguientes pasos que se muestran a continuación. Coloque la base en el suelo y inicie la aplicación del panel flexible alrededor de la base para que coincidan con ambas tiras de velcro.

Una vez que el panel se encuentra alrededor de la mitad de la base, coloque la encimera. Por último, fijando el panel alrededor de la base y la encimera.

COLOCACION DE LA GRAFICA PUBLICITARIA



INSTRUCCIONES

