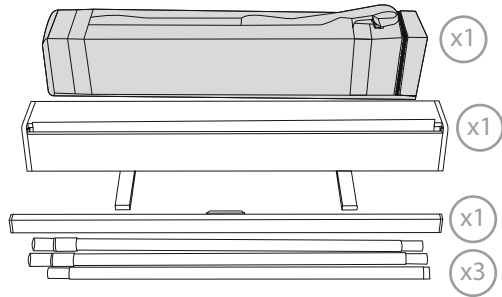


INSTRUCCIONES

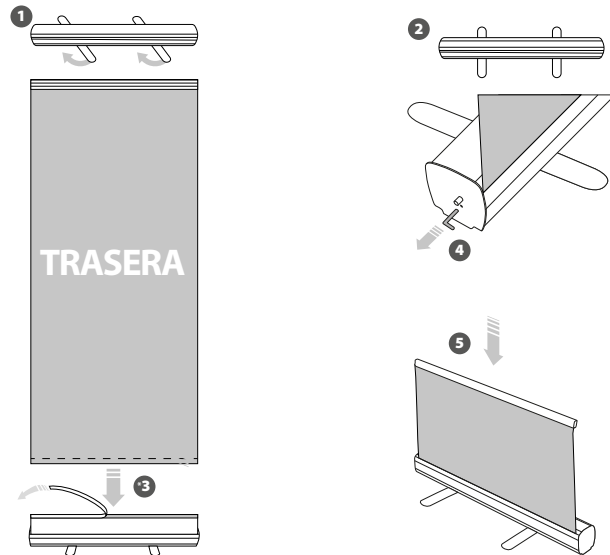


 **CONTENIDO**



Abra la bolsa, compruebe el contenido de la bolsa y saque todas las piezas con cuidado. Para configurar el Roll Up, primero debe adjuntar su gráfico (suministrado por separado) al perfil superior siguiendo los siguientes pasos que se muestran a continuación.

COLOCACION DE LA GRAFICA



TRASERA

INSTRUCCIONES

