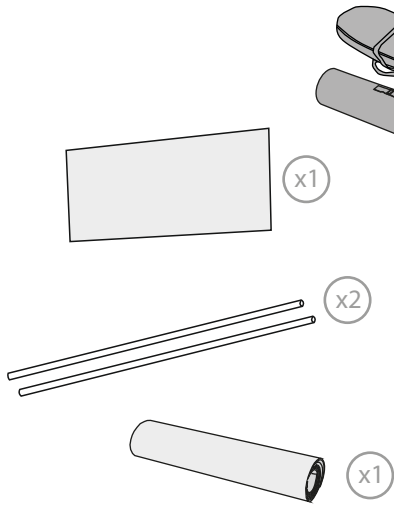


INSTALACION

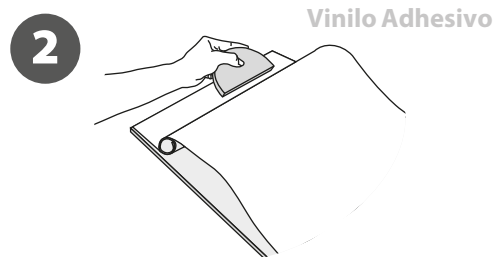
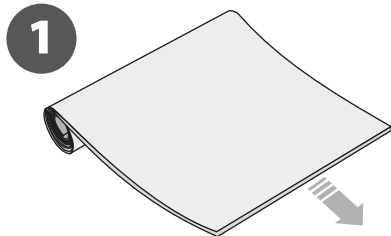


CONTENIDO



Abra la bolsa, compruebe el contenido de la bolsa y saque todas las piezas con cuidado.  
 Para configurar el contador de Promoción, primero debe adjuntar su gráfico (suministrado por separado) al panel fl exhibe siguiendo los siguientes pasos que se muestran a continuación. Coloque la base en el suelo e inicie la aplicación del panel fl exhibe alrededor de la base para que coincida con las dos tiras de velcro.  
 Una vez que el panel esté colocado alrededor de la mitad de la base, coloque la encimera.  
 Por último, termine de colocar el panel alrededor de la base y la encimera.

COLOCACION DE LA GRAFICA PUBLICITARIA



INSTALACION

