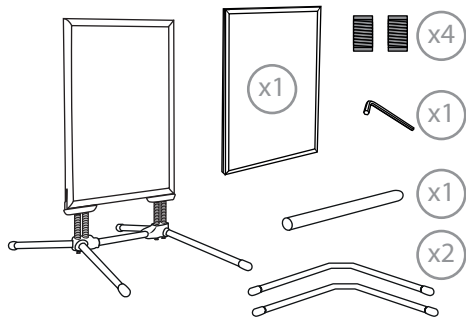


INSTRUCCIONES

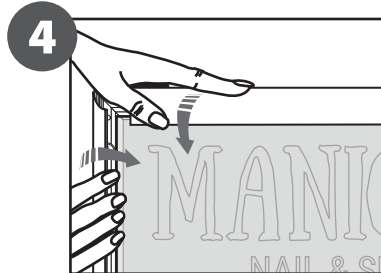
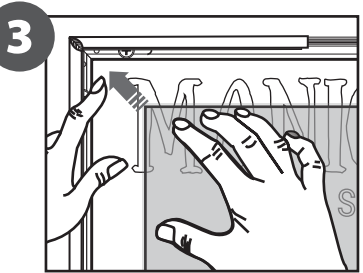
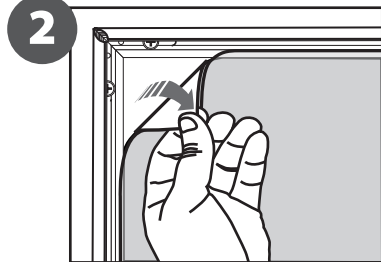
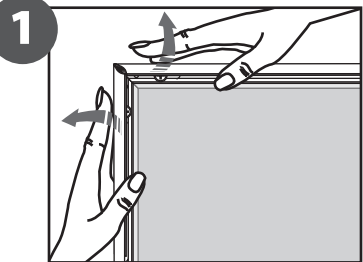


CONTENIDO



Abra y compruebe el contenido de las cajas y saque todas las piezas con cuidado. Para configurar el tablero de acera, debe colocar sus gráficos (suministrados por separado) en el marco de clic superior siguiendo los siguientes pasos que se describen a continuación.

INSTRUCCIONES



INSTRUCCIONES

