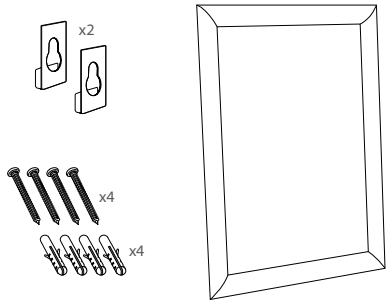


INSTRUCCIONES



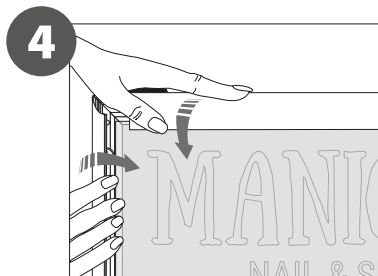
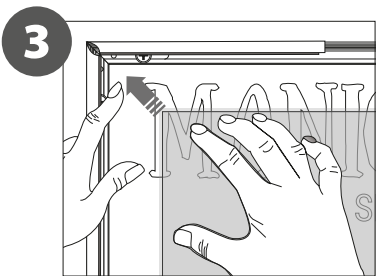
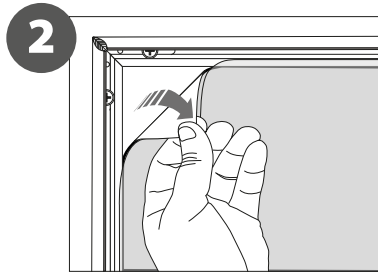
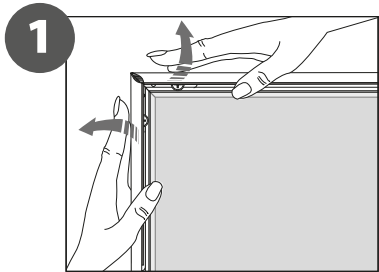
 **CONTENIDO**



Abra y compruebe el contenido de las cajas y saque todas las piezas con cuidado.

Para configurar el marco, debe colocar sus gráficos (suministrados por separado) en el marco de clic siguiendo los siguientes pasos que se describen a continuación. Incluye protector antirreflejos y tornillos.

COLOCACIÓN DE LA GRÁFICA



INSTRUCCIONES

