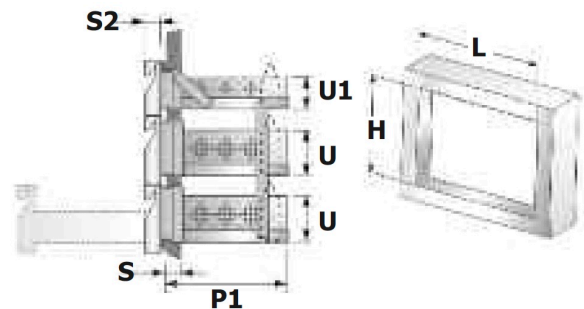
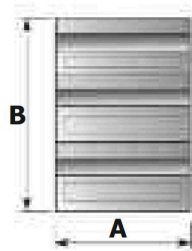




Tienda > Incx > [Puertas y Cajones](#)

CAJÓN FRIGORÍFICO TRIPLE GN 1/1

En acero inoxidable AISI-304. Marco en ABS Aislamiento de espuma de poliuretano. Burlete en EPDM para la estanqueidad al calor/frío. Sistema de cierre magnético.



REF.	A (mm)	B (mm)	S (mm)	S2 (mm)	P1 (mm)	U (mm)	U1 (mm)	M. Encastre	
								L (mm)	H (mm)
FAJPR6GNCT58	388	610	46	58	555	140	90	365	586