

8  
1  
0  
2

acero  
inoxidable

LAVAMANOS



### Características principales de lavamanos autónomos:

Totalmente construido en acero inoxidable.  
Sistema autónomo que no precisa instalación de tomas de agua, desagüe.

Este sistema funciona bombeando el agua limpia desde uno de los depósitos situado en su interior, el otro es para el agua sucia. Dispone de sistema anti-olores.

Con asa de arrastre posterior y ruedas para su fácil transporte.

Cubeta con aristas frontales redondeadas, de gran dimensión y alta resistencia, provista de reborde anti-derrames.

Armario cerrado por tres lados, con estante interior y puerta frontal.

Papelera integrada dentro del mueble. Cómodo y discreto acceso a papelera mediante trampilla basculante.



Ideal para lugares donde:  
No hay tomas de agua.  
No hay desagüe.  
No hay instalación eléctrica.

Perfecto para eventos al aire libre, clínicas, ferias, exposiciones, mercados, etc.



Esquinas redondeadas


Comparativa lavamanos autónomos

061428

061430

061468 

061466 

061474 

Características




Tipo de accionamiento	Pulsador hidráulico tipo pedal	Pulsador hidráulico tipo bomba	Pulsador accionamiento automático	Pulsador accionamiento automático	Pulsador hidráulico tipo pedal
Caudal	2 l/min	1 l/min	3,8 l/min	3,8 l/min	2 l/min
Requiere toma eléctrica	----	----	<input checked="" type="checkbox"/>	<input checked="" type="checkbox"/>	----
Agua fría	<input checked="" type="checkbox"/>	<input checked="" type="checkbox"/>	<input checked="" type="checkbox"/>	<input checked="" type="checkbox"/>	<input checked="" type="checkbox"/>
Agua caliente	Opcional	Opcional	Opcional	<input checked="" type="checkbox"/>	Opcional
Potencia	----	----	19 W	4400 W	----
Calentador	----	----	----	<input checked="" type="checkbox"/>	----
Admite calentadores	061450 061452 061454	061450 061452 061454	061450 061452 061454 461456	Incluido	061450 061452 061454
Admite conexión a red de agua	----	----	<input checked="" type="checkbox"/>	<input checked="" type="checkbox"/>	----
Caño giratorio	<input checked="" type="checkbox"/>	<input checked="" type="checkbox"/>	<input checked="" type="checkbox"/>	<input checked="" type="checkbox"/>	<input checked="" type="checkbox"/>
Peto trasero	<input checked="" type="checkbox"/>	<input checked="" type="checkbox"/>	<input checked="" type="checkbox"/>	<input checked="" type="checkbox"/>	<input checked="" type="checkbox"/>
Peto para lavamanos autónomo, jabonera y dispensador de tissues, guantes, etc	Opcional	Opcional	Opcional	Opcional	----
Papelera en el interior	<input checked="" type="checkbox"/>	<input checked="" type="checkbox"/>	<input checked="" type="checkbox"/>	<input checked="" type="checkbox"/>	----
Largo	450 mm.	450 mm.	450 mm.	450 mm.	800 mm.
Ancho	450 mm.	450 mm.	450 mm.	450 mm.	500 mm.
Alto	850 mm.	850 mm.	850 mm.	850 mm.	850 mm.
Tipo de cubeta	Redonda con reborde	Redonda con reborde	Redonda con reborde	Redonda con reborde	Rectangular
Dimensiones cubeta	Ø 390 mm.	Ø 390 mm.	Ø 390 mm.	Ø 390 mm.	340x370 mm.
Profundidad cubeta	150 mm.	150 mm.	150 mm.	150 mm.	150 mm.
Bidones incluidos	2	2	2	2	4
Capacidad agua limpia	10 l.	10 l.	10 l.	10 l.	40 l.
Capacidad agua sucia	10 l.	10 l.	10 l.	10 l.	40 l.

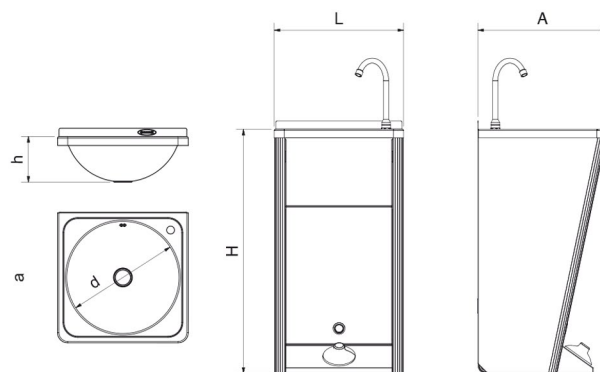
## Lavamanos portátil autónomo



Inc



-  Incluido
-  Opcional



L	A	H	d	h	Kg	litros/di	Barcode
450	450	850	390	150	15	1	061430

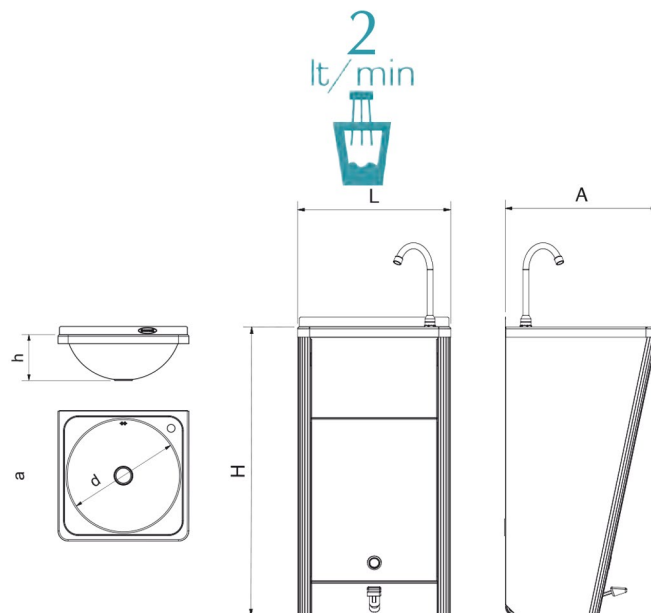
## Lavamanos portátil gran caudal



Inc



-  Incluido
-  Opcional



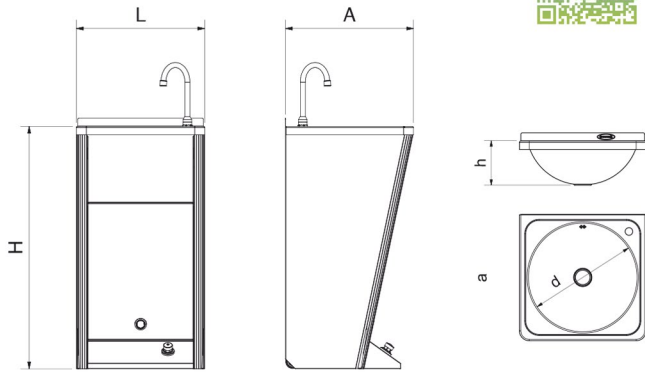
L	A	H	d	h	Kg	litros/di	Barcode
450	450	850	390	150	15	2	061428



## Lavamanos registrable autónomo eléctrico un pulsador agua fría



Necesita conexión eléctrica



(Inc)



**N**ovedad  
ew  
ouveau

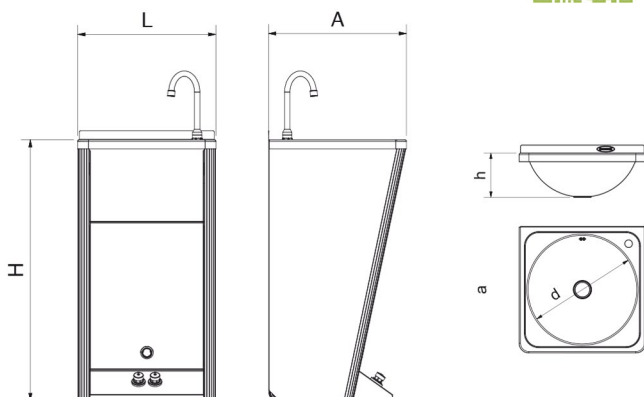
(In) Incluido  
(Op) Opcional

L	A	H	d	h	Potencia	Tensión	Frecuencia	Kg	litros/min	Barcode
450	450	850	390	150	60 W	230	50 Hz	18	3,8	061468

## Lavamanos portátil autónomo automático doble pulsador, agua fría y caliente



Necesita conexión eléctrica



(Inc)



**N**ovedad  
ew  
ouveau

(In) Incluido  
(Op) Opcional

L	A	H	d	h	°C	Potencia	Tensión	Frecuencia	Kg	litros/min	Barcode
450	450	850	390	150	50°	4.400 W	230	50 Hz	20,50	3,8	061466

## Accesorios para lavamanos portátiles autónomos

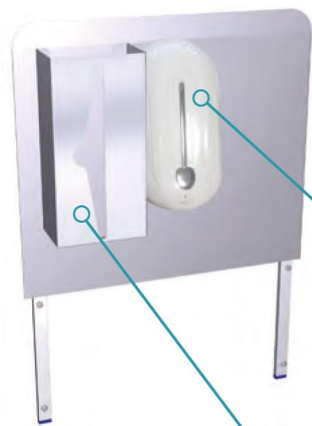


Opción de agua caliente para lavamanos autónomo

	Temperatura	Potencia	Tensión	Frecuencia	Modelos	Barcode
	34°C	100 W	220 V	50/60 Hz	061428 061430 061468 061474	061450
	34°C	100 W	12 V		061428 061430 061468 061474	061452
	34°C	200 W	220 V	50/60 Hz	061428 061430 061468 061474	061454
	50°C	4.400 W	230 V	50/60 Hz	061468	461456

Kit para temperatura ambiente inferior a 15 °C.

## Conjunto peto, jabonera y dispensador



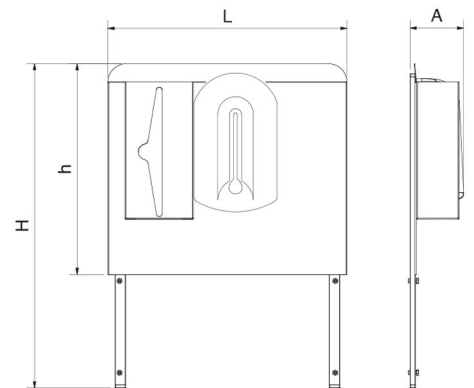
460236

Jabonera electrónica (funcionamiento a pilas)



080418

Dispensador de tissues, guantes, toallas, etc.



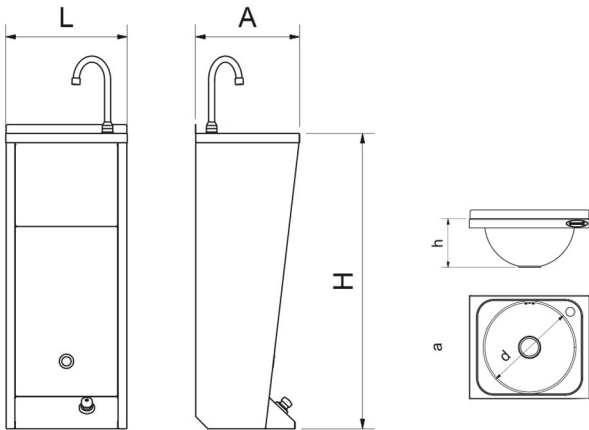
L	A	H	h	Kg	Barcode
453	102	615	400	3	060610

**N**ovedad  
en  
ouveau

La serie de lavamanos XS

Por sus reducidas dimensiones está diseñada para adaptarse a las instalaciones con poco espacio. Su funcionalidad es perfecta, a pesar de su pequeño tamaño, pues incorporamos una nueva cubeta de alto espesor y gran capacidad con reborde antiderrames que asegura su utilidad.

Construidos en acero inoxidable acabado esmerilado Scotch-brite, disponen de una válvula mezcladora antirretorno con la que podrá regular la temperatura de servicio. Cuenta con una papelerera incorporada en el mueble.



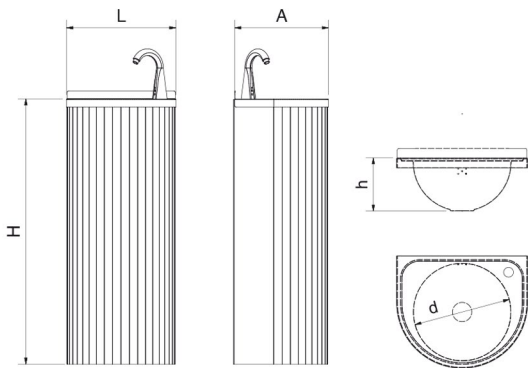
L	A	H	d	h	Kg	Barcode
350	300	850	260	115	9	061426



Provisto de mezclador antirretorno

- Includo
- Opcional

Lavamanos de columna electrónico de agua fría y caliente



L	A	H	d	h	Kg	Barcode
350	300	850	260	115	7	061462



Provisto de mezclador antirretorno



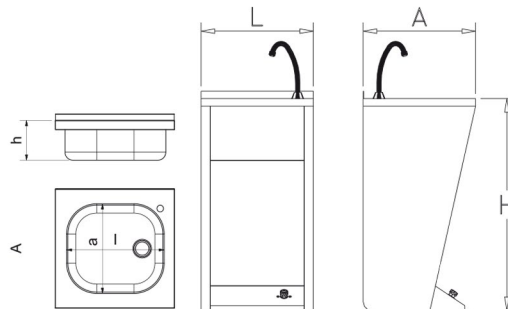
Funcionamiento a pilas



## Lavamanos registrable con pedestal un pulsador agua fría y caliente



Provisto de mezclador antirretorno



L	A	H	l	a	h	Kg	
450	450	850	370	340	150	12	061012

## Lavamanos integral registrable pulsador de pie



(Inc)



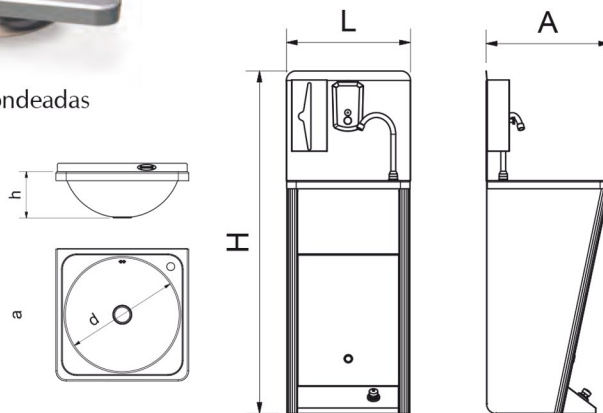
Esquinas redondeadas



Provisto de mezclador antirretorno

### Dotación de serie:

- Lavamanos completo, agua fría y caliente.
- Papelera integrada en el mueble.
- Peto trasero.
- Dispensador de toallas en acero inoxidable.
- Dispensador de jabón en acero inoxidable capacidad 1,2 lt.



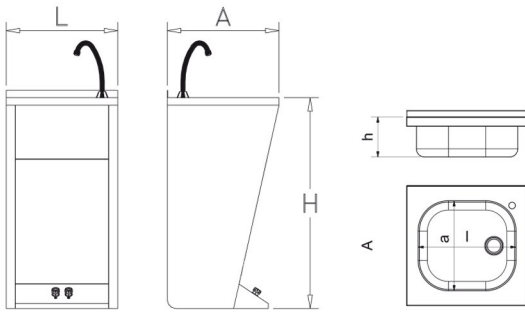
- (Inc) Includo
- (Op) Opcional



L	A	H	d	h	Kg	
450	450	1.250	390	150	14,20	061414



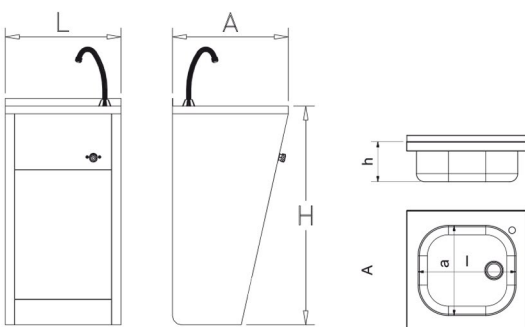
## Lavamanos registrable con pedestal doble pulsador agua fría y caliente



L	A	H	l	a	h	Kg	Barcode
450	450	850	370	340	150	12	061014



## Lavamanos registrable de rodilla agua fría y caliente



L	A	H	l	a	h	Kg	Barcode
450	450	850	370	340	150	11,96	061002



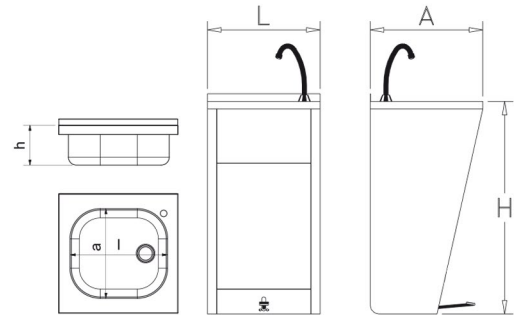
Provisto de mezclador antirretorno



## Lavamanos registrable con pedal de agua fría y caliente

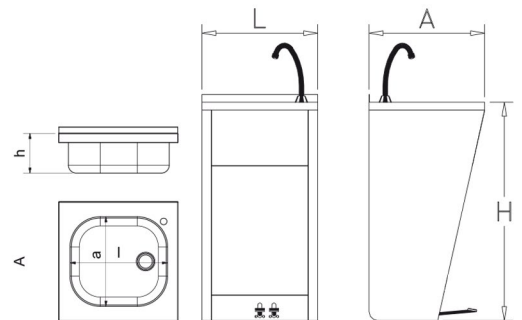


Provisto de mezclador antirretorno



L	A	H	l	a	h	Kg	Barcode
450	450	850	370	340	150	11,96	061004

## Lavamanos registrable con doble pedal de agua fría y caliente



L	A	H	l	a	h	Kg	Barcode
450	450	850	370	340	150	12,66	061008

## Lavamanos registrable electrónico de agua fría y caliente



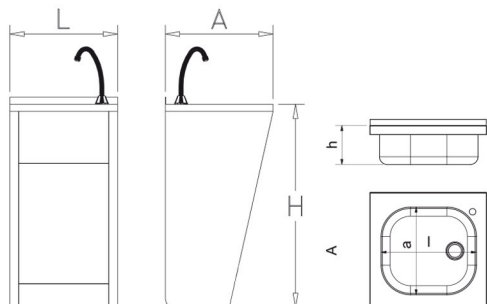
Provisto de mezclador antirretorno



Funcionamiento a pilas

### Máxima fiabilidad:

No necesita instalación eléctrica, pues su funcionamiento es a pilas. Evita cualquier accidente derivado de las instalaciones eléctricas y el agua. Duración aproximada de las pilas: 6 meses.



L	A	H	l	a	h	Kg	Barcode
450	450	850	370	340	150	12,54	061010



## Lavamanos integral registrable electrónico

### Dotación de serie:

Lavamanos completo, agua fría y caliente.  
Papelera integrada en el mueble.  
Peto trasero.  
Dispensador de toallas en acero inoxidable.  
Dispensador de jabón en acero inoxidable capacidad 1,2 lt.



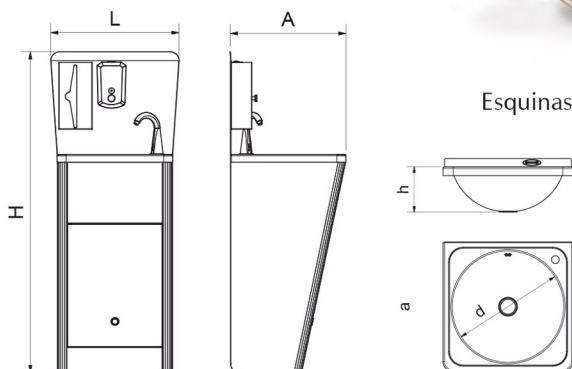
Funcionamiento a pilas



Papelera integrada



Esquinas redondeadas



L	A	H	d	h	Kg	Barcode
450	450	1.250	390	150	15,20	061418



Provisto de mezclador antirretorno

## Lavamanos mural serie XS pulsador rodilla



### La serie de lavamanos XS

Por sus reducidas dimensiones está diseñada para adaptarse a las instalaciones con poco espacio. Su funcionalidad es perfecta, a pesar de su pequeño tamaño, pues incorporamos una nueva cubeta de alto espesor y gran capacidad con reborde antiderrames que asegura su utilidad.

Construidos en acero inoxidable acabado esmerilado Scotch-brite, disponen de una válvula mezcladora antirretorno con la que podrá regular la temperatura de servicio.



460220  
Dosificadores de jabón

Op



Provisto de mezclador antirretorno



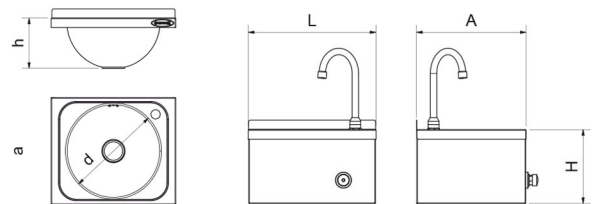
060608  
Peto postizo para acoplar

Op



080602  
Papelera

Op



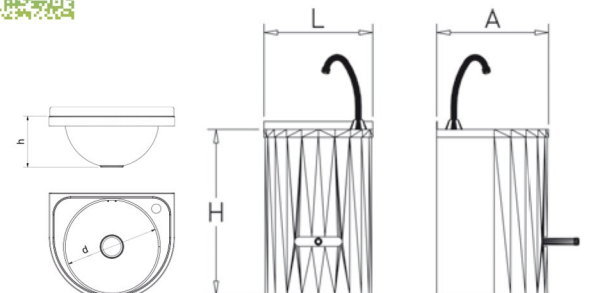
- Includido
- Opcional

L	A	H	d	h	Kg	Barcode
350	300	215	260	115	3,91	061422

## Lavamanos mural de palanca agua fría y caliente



Provisto de mezclador antirretorno



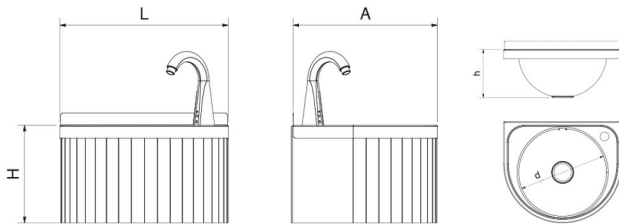
L	A	H	d	h	Kg	Barcode
350	300	500	260	115	8	061402



## Lavamanos mural electrónico de agua fría y caliente

### Máxima fiabilidad:

No necesita instalación eléctrica, pues su funcionamiento es a pilas.  
Evita cualquier accidente derivado de las instalaciones eléctricas y el agua.  
Duración aproximada de las pilas: 6 meses.



Provisto de mezclador antirretorno

L	A	H	d	h	Kg	Barcode
350	300	200	260	115	6	061404

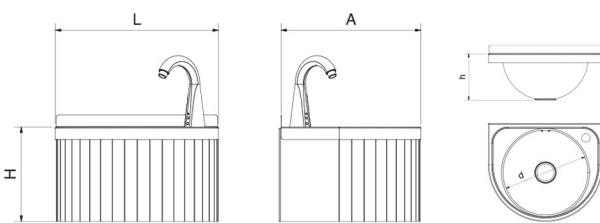


Funcionamiento a pilas

## Lavamanos mural electrónico con selector de temperatura

### Máxima fiabilidad:

No necesita instalación eléctrica, pues su funcionamiento es a pilas.  
Evita cualquier accidente derivado de las instalaciones eléctricas y el agua.  
Duración aproximada de las pilas: 6 meses.



L	A	H	d	h	Kg	Barcode
350	300	200	260	115	6	061448



Funcionamiento a pilas  
Batteries functioning  
Fonctionnement a piles

## Lavamanos mural de esquina serie XS



Por sus reducidas dimensiones está diseñado para adaptarse a las instalaciones con poco espacio. Su funcionalidad es perfecta, a pesar de su pequeño tamaño, pues incorporamos una nueva cubeta de alto espesor y gran capacidad que asegura su utilidad. Accionamiento de rodilla mediante un pulsador. Totalmente construido en acero inoxidable. Acabado mate satinado. Está provisto de una válvula anti retorno mezcladora que le permite seleccionar el caudal de agua fría y caliente que entran en el circuito. Caño incluido, así como todas las piezas necesarias para su instalación.

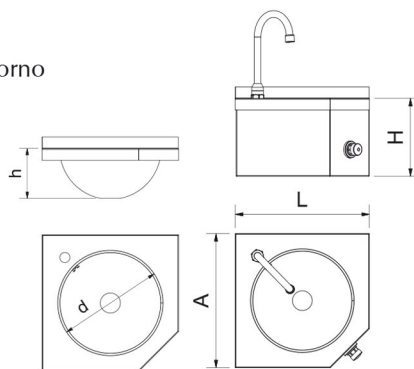


061424

Ejemplo de lavamanos de esquina con peto postizo opcional 060612



Provisto de mezclador antirretorno



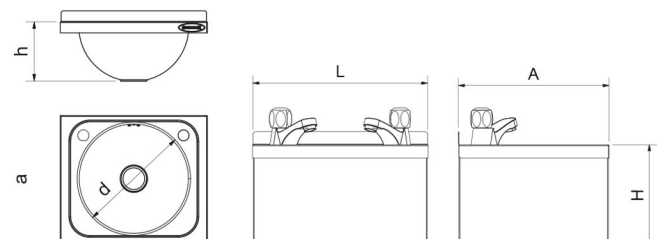
061424 + 060612

L	A	H	d	h	Kg	Barcode
350	350	205	260	115	3	061424

## Lavamanos mural serie XS dos aguas



Por sus reducidas dimensiones está diseñado para adaptarse a las instalaciones con poco espacio. Su funcionalidad es perfecta, a pesar de su pequeño tamaño, pues incorporamos una nueva cubeta de alto espesor y gran capacidad con reborde antiderrames que asegura su utilidad. Construido en acero inoxidable. Se suministra con grifería, válvula de desagüe y rebosadero.

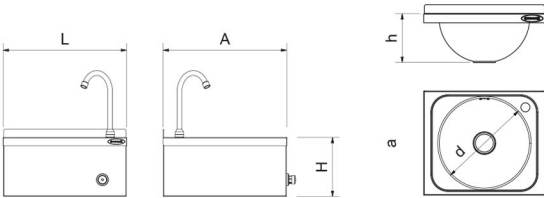


L	A	H	d	h	Kg	Barcode
350	300	200	260	115	2,32	061432

## Lavamanos mural de rodilla agua fría y caliente



Provisto de mezclador antirretorno



L	A	H	d	h	Kg	Barcode
450	450	215	390	150	5,59	061202



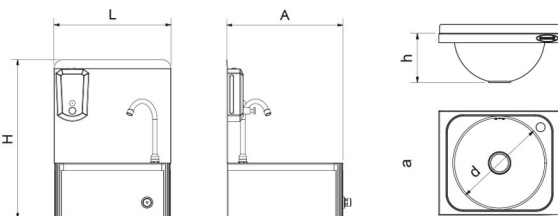
## Lavamanos mural de rodilla modelo RC de agua fría y caliente



Esquinas redondeadas



Provisto de mezclador antirretorno



L	A	H	d	h	Kg	Barcode
453	450	615	390	150	7	061212



## Lavamanos integral mural pulsador rodilla



### Dotación de serie:

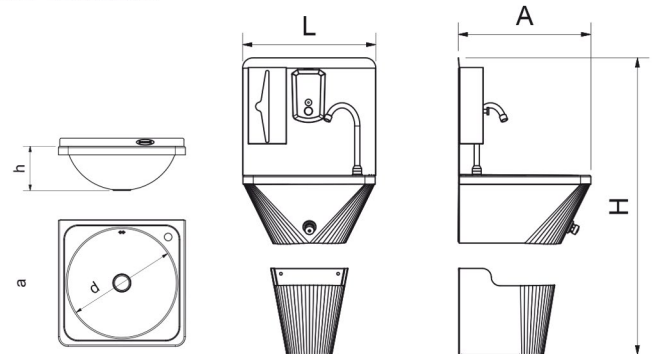
Lavamanos completo, agua fría y caliente.  
 Papelera ergonómica.  
 Peto trasero.  
 Dispensador de toallas en acero inoxidable.  
 Dispensador de jabón en acero inoxidable capacidad 1,2 lt.



Provisto de mezclador antirretorno



Esquinas redondeadas

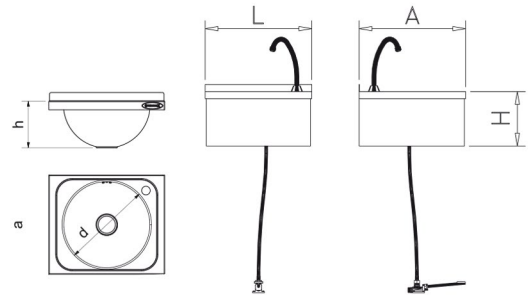


L	A	H	d	h	Kg	Barcode
450	450	1.050	390	150	10,49	061406

## Lavamanos mural con pedal de agua fría y caliente

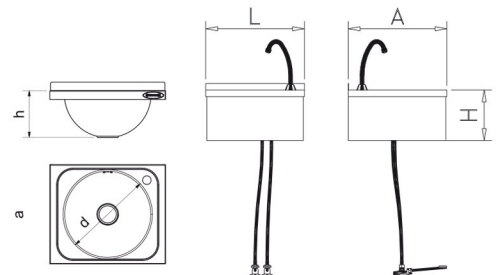


Provisto de mezclador antirretorno



L	A	H	d	h	Kg	Barcode
450	450	215	390	150	5,46	061204

## Lavamanos mural con doble pedal de agua fría y caliente



L	A	H	d	h	Kg	Barcode
450	450	215	390	150	6,60	061208



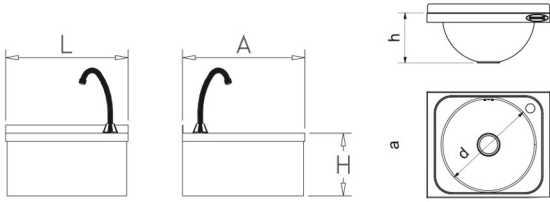
## Lavamanos mural electrónico de agua fría y caliente

### Máxima fiabilidad:

No necesita instalación eléctrica, pues su funcionamiento es a pilas.

Evita cualquier accidente derivado de las instalaciones eléctricas y el agua.

Duración aproximada de las pilas: 6 meses.



L	A	H	I	h	Kg	Barcode
450	450	215	390	150	6,14	061210



Provisto de mezclador antirretorno

### Dotación de serie:

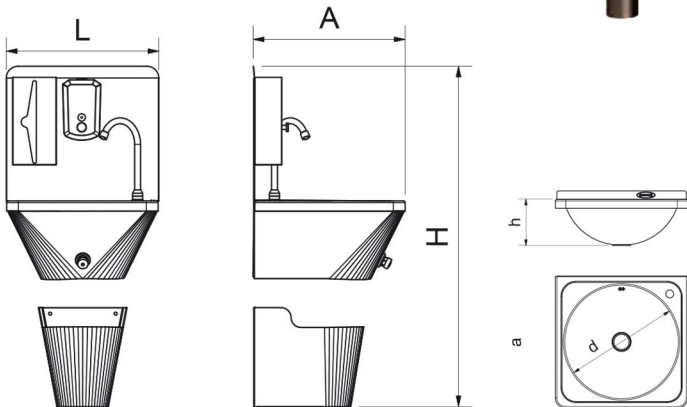
Lavamanos completo, agua fría y caliente.

Papelera ergonómica.

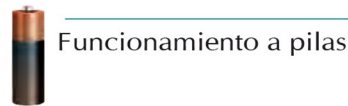
Peto trasero.

Dispensador de toallas en acero inoxidable.

Dispensador de jabón en acero inoxidable capacidad 1,2 lt.



L	A	H	d	h	Kg	Barcode
450	450	1.050	390	150	12,66	061410



Esquinas redondeadas

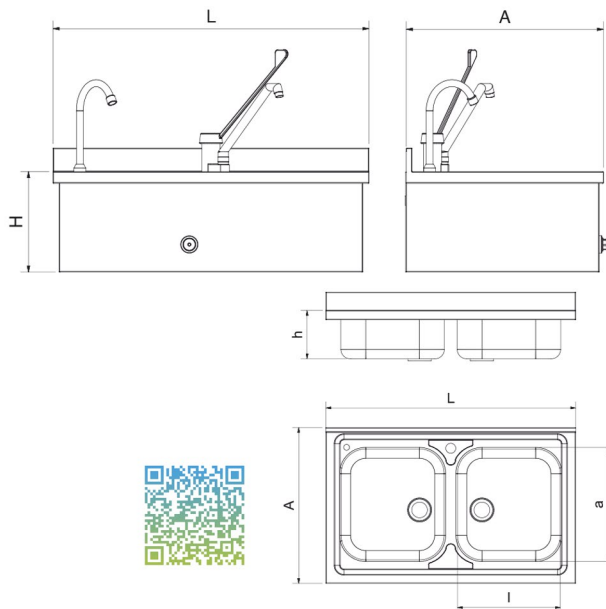


Provisto de mezclador antirretorno

## Conjunto lavamanos y fregadero mural



Provisto de mezclador antirretorno

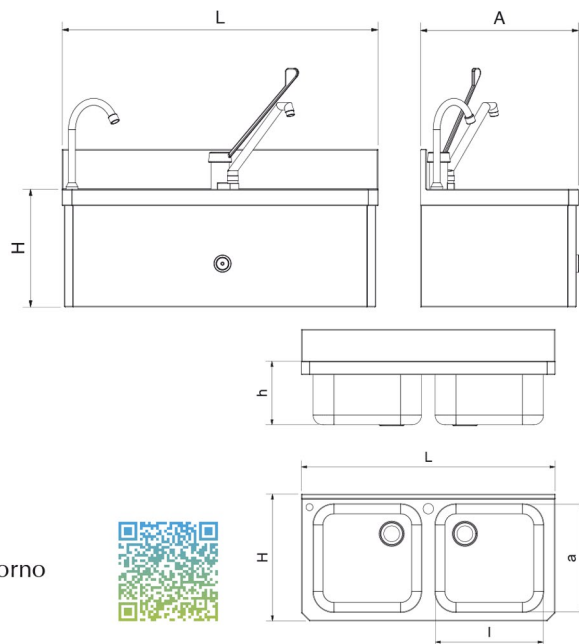


L	A	H	l	a	h	Kg	Barcode
800	500	255	330	360	160	12	054202

## Conjunto lavamanos y fregadero mural XS



Provisto de mezclador antirretorno



L	A	H	l	a	h	Kg	Barcode
800	400	300	340	340	200	15,5	054204

## Lavamanos mural colectivo de rodilla agua fría y caliente



460252

Espejo Inox

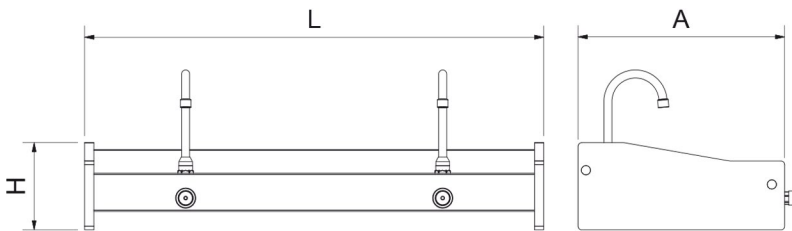


065004

Urinario inox



Provisto de mezclador antirretorn



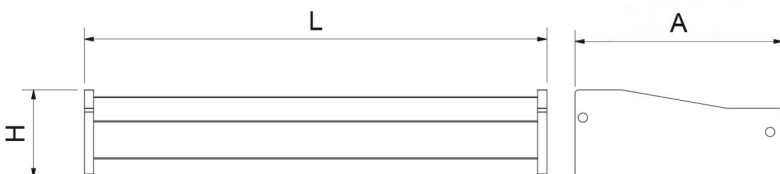
L	A	H			
1.000	450	190	2	12	061436
1.500	450	190	3	17	061438
2.000	450	190	4	22	061440



## Lavamanos mural colectivo



Sin accesorios ni taladros.



L	A	H		
1.000	450	190	10	061442
1.500	450	190	14	061444
2.000	450	190	18	061446

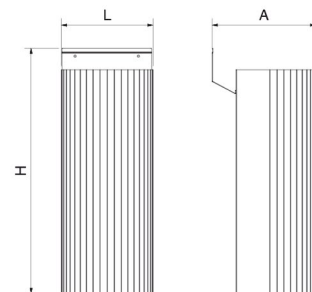
Configure este lavamanos incorporando la grifería que mas se ajuste a sus necesidades.

## Pie inox para lavamanos mural colectivo



### Características principales:

Este producto convierte un lavamanos mural colectivo en un lavamanos con pie.  
Mejora el aspecto al esconder todas las conexiones detrás de los pies.  
Aumenta la estabilidad. Fabricado enteramente en acero inoxidable.



L	A	H	Kg	Barcode
317	392	930	5,50	061434

## Lavamanos registrable portátil autónomo grandes eventos

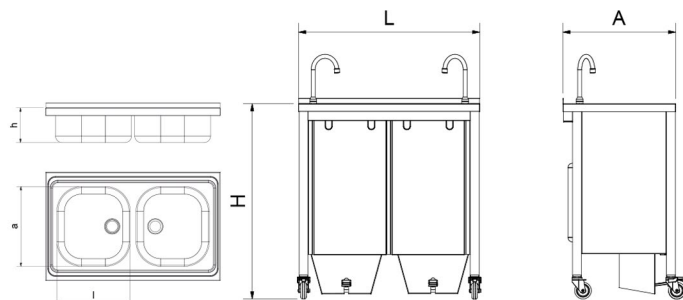


**N**ovedad  
ew  
ouveau



### Características principales:

Con dos caños.  
Doble pulsador hidráulico de gran caudal.  
Cuatro bidones de 20 lts.



L	A	H	l	a	h	Kg	Barcode
800	500	850	340	370	150	24	061474

## Calentador de agua instantáneo

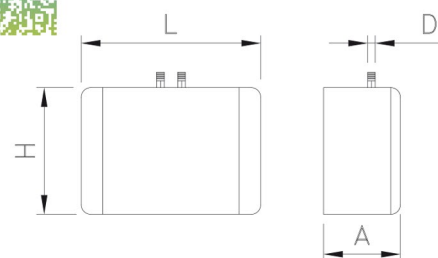


### Características principales:

Diseñado para proporcionar agua caliente a un solo lavamanos. Calienta el agua mediante su paso por un serpentín eléctrico.



















Temperatura de salida del agua de 35° a 50°

Leaving water temperature 35° - 50°  
Température de sortie d'eau 35° - 50°

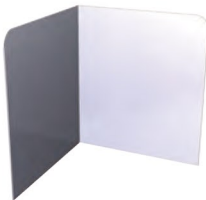



L	A	H	D	°C max.	l/min	Potencia	Tensión	Frecuencia	Kg	Barcode
187	80	132	3/8"	50°C	2,0	4.400 W	230 V	50 Hz.	1,10	461456















	Descripción	Modelo		
				
	Pedal de un agua M-M de 1/2"		425 460602	
	Pedal mezclador de agua fría y caliente M-M-M de 1/2"		770 460604	
	Pulsador no temporizado M-M de 1/2"		390 460404	
	Pulsador temporizado M-M de 1/2"		390 460410	
	Kit de juntas para pulsador temporizado		5 460450	
	Grifo de palanca un agua M-M de 1/2"		1.350 463802	
	Caño fijo 1/2"	Fijo	420 461002	
	Caño giratorio 1/2"	Giratorio	250 461008	
	Caño giratorio extra bajo 1/2"	Giratorio	280 461010	

## Repuestos y accesorios para lavamanos















Descripción	Modelo		
	Gr 		
Peto postizo para acoplar	350x400 mm	1.120	060608
	450x400 mm	1.450	060602
Peto lavamanos integral	450x400 mm	1.450	060606
Peto postizo de esquina	350+350x400 mm	2.300	060612
Papelera modelo Design (lavamanos integral mural)		2.300	080608
Papelera-dispensador de papel		2.000	080424
Válvula con rebosadero para lavamanos de 450x450 mm		145	454202
Válvula de PVC con rebosadero, acabado cromado 1 1/2"		150	454205
Rebosadero para lavamanos 061402, 061404 y 061448		2	454206
	400 mm	100	461202
	600 mm	120	461206
	700 mm	140	461208
	800 mm	180	461210
	900 mm	200	461212
	1.200 mm	240	461214
	1.500 mm	345	461216



Descripción			
	Desagüe flexible para lavamanos autónomo 1 1/2"	125	454260
	Sifón de desagüe para lavamanos 1 1/2"	169	454402
	Sifón de PVC acabado cromado 1 1/2"	170	454408
	Sifón de latón cromado 1 1/2"	1.400	454404
	Bidón apilable translúcido 20 lts para fregadero autónomo	360	461426
	Bidón de 10 lts para lavamanos autónomo	360	 461428
			 461430
	Goma elástica para la sujeción de bolsas de basura en lavamanos	125	464406
	Rueda de plástico ø50x18 mm. para lavamanos autónomo	25	485020
	Tapón inox cubre-agujeros (diámetro 42 mm)	16	454602

Novedad  
con  
búscara

## Repuestos y accesorios para lavamanos

Descripción		Gr	Barcode	
	Hacer agujero en fregadero o lavamanos			056802
	Válvula mezcladora termostática H-H-H de 1/2"	620	461402	
	Mezclador antiretorno M-H-M 1/2"	150	461604	
	Válvula de esfera H-H de 1/2"	140	461404	
	Válvula antiretorno H-H de 1/2"	140	462202	
	"T" mezcladora M-H-M de 1/2"	80	461602	
	Codo a 90° M-H de 1/2"	80	461802	
	Unión M-M de 1/2"	20	462002	
	Dosificador de jabón encastrable 600 ml.	580	460218	

	EN	FR	PT	ES										
	Carry bag included	Avec sac de transport	Inclui bolsa de transporte	Incluye bolsa de transporte		With Adhesive	Avec adhésif	Con adesivo	Con adhesivo		Portrait / Landscape	Vertical ou horizontal	Vertical ou horizontal	Vertical u Horizontal
	One sided	Une face	Uma face	Una cara		Cardboard	Carton	Cartão	Cartón		"Click" System	Système "Click"	Sistema "Click"	Sistema "Click"
	Double-Sided	Double face	Dupla face	Doble cara		With suction pad	Avec ventouse	Com ventosa	Con ventosa		With Velcro	Avec velcro	Com Velcro	Con velcro
	With motion	Avec mouvement	Con movimento	Con movimiento		New Item	Nouvel article	Novidade	Producto nuevo		Acrylic	Acrylique	Acrílico	Acrílico
	With light	Eclairé	Com luz	Con luz		Lightweight	Poids léger	Leve	Ligero		Economic	Économique	Económico	Económico
	LED Technology	Technologie LED	Tecnologia LED	Tecnologia LED		Extraweight	Poids supplémentaire	Peso extra	Peso extra		Tools required	Outils nécessaire	Montagem com ferramentas	Requiere herramientas
	Telescopic	Télescopique	Telescópico	Telescópico		Flexible	Flexible	Flexível	Basculante		No tools required	Aucun outil requis	Montagem sem ferramentas	No requiere herramientas
	Printed on fabric	Impression sur toile	Impressão têxtil	Impresión sobre textil		Magnetic	Aimanté	Magnético	Magnético	QTY	Quantity	Quantité	Quantidade	Cantidad
	With lock	Avec serrure	Com fechadura	Con cerradura		Plug-in	A Brancher	Elétrico	A corriente	NW	Net weight	Poids net	Peso líquido	Peso neto
	Rainproof	Imperméable	Impermeável	Impermeable		Big Sizes	Grandes tailles	De grandes dimensões	Grandes dimensiones	GW	Gross weight	Poids brut	Peso bruto	Peso bruto
	Suitable for outdoor use	Pour l'extérieur	Para exterior	Para exterior		Portrait	Verticale	Vertical	Vertical	CBM	Cubic meter	Metres cubes	Metro cúbico	Metro cúbico
	With spotlights	Avec spot	Com focos	Focos incluidos		Landscape	Horizontale	Horizontal	Horizontal	Size	Measures	Mesures	Medidas	Medidas



## CONTACTE CON NOSOTROS ¡AHORA!

Escribanos, llámenos o venga a visitarnos a nuestras instalaciones. Estaremos encantados de atenderle. Para conocernos un poco más visite nuestra **web corporativa**.

### DIRECCIÓN

La Cartelera y el Equipamiento Comercial, SL

Calle Luis I, 45 Nave A  
Polígono Industrial de Vallecas  
28031 Madrid

info@doncarteltienda.es

**Teléfono gratuito de atención a clientes:  
900 897 122**

Horario de Lunes a Jueves:  
De 9 a 14 h y de 16 a 18 h.

Horario Viernes: De 9 a 14 h.



@doncarteltienda



facebook.com/doncarteltienda



google.com/+DoncarteltiendaEstuweb



https://es.linkedin.com/in/doncarteltienda



https://www.flickr.com/photos/doncarteltienda



youtube.com/c/DoncarteltiendaEstuweb



instagram.com/doncarteltienda/



es.pinterest.com/doncarteltienda/doncarteltienda



doncarteltienda.es/blog/feed/

